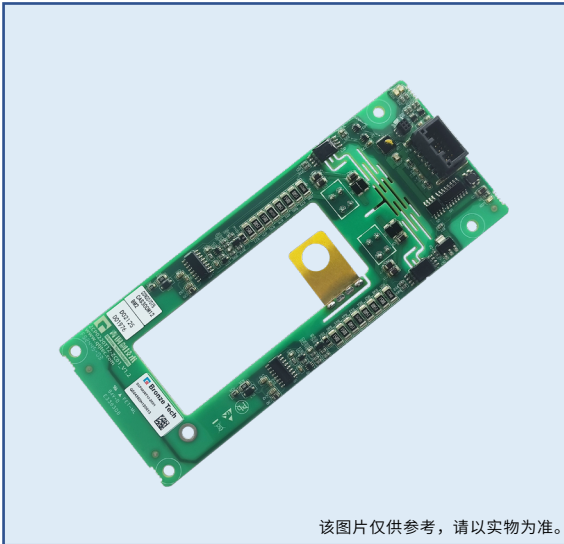


2CP0220T12-ZC01 驱动器



特征

- 双通道 SiC MOSFET 驱动器
- 门极驱动电压可调
- 功率器件最高电压 1200V
- 单通道驱动功率 2W，峰值电流 ±20A
- 适配 62mm 封装 SiC MOSFET 模块
- 12PIN 接口输入 / 输出
- 集成 PWM 直接模式 (默认) 和半桥模式选择
- 绝缘电压高达 5000V
- 集成隔离 DC/DC 电源
- 集成有源钳位
- 集成 VDS 短路保护
- 集成软关断

RoHS
COMPLIANT

[第 08 页](#)
[第 09 页](#)
[第 09 页](#)
[第 10 页](#)

主要参数

| | |
|--------|-------------|
| Vcc | 15V |
| Vg | +20V, -5V |
| P 最大值 | 2W |
| Ig 最大值 | 20A |
| fs 最大值 | 50kHz |
| TA | -40°C ~85°C |
| 绝缘耐压 | 5000Vac |

描述

2CP0220T12-ZC01 驱动器是一款基于 CPLD 数字芯片和我司 ASIC 原副边驱动芯片，设计而成的双通道，高可靠性驱动器，应用于电机传动、大功率电源等领域。

2CP0220T12-ZC01 驱动器适用于 1200V 62mm 封装 SiC MOSFET 模块，本款驱动器支持即插即用，可直接插接在 SiC MOSFET 上使用，无需再转接处理。

典型应用

- 光伏逆变器
- 电机传动
- 大功率开关电源

机械尺寸

机械尺寸图：参见 [第 10 页](#)

1. 原理框图

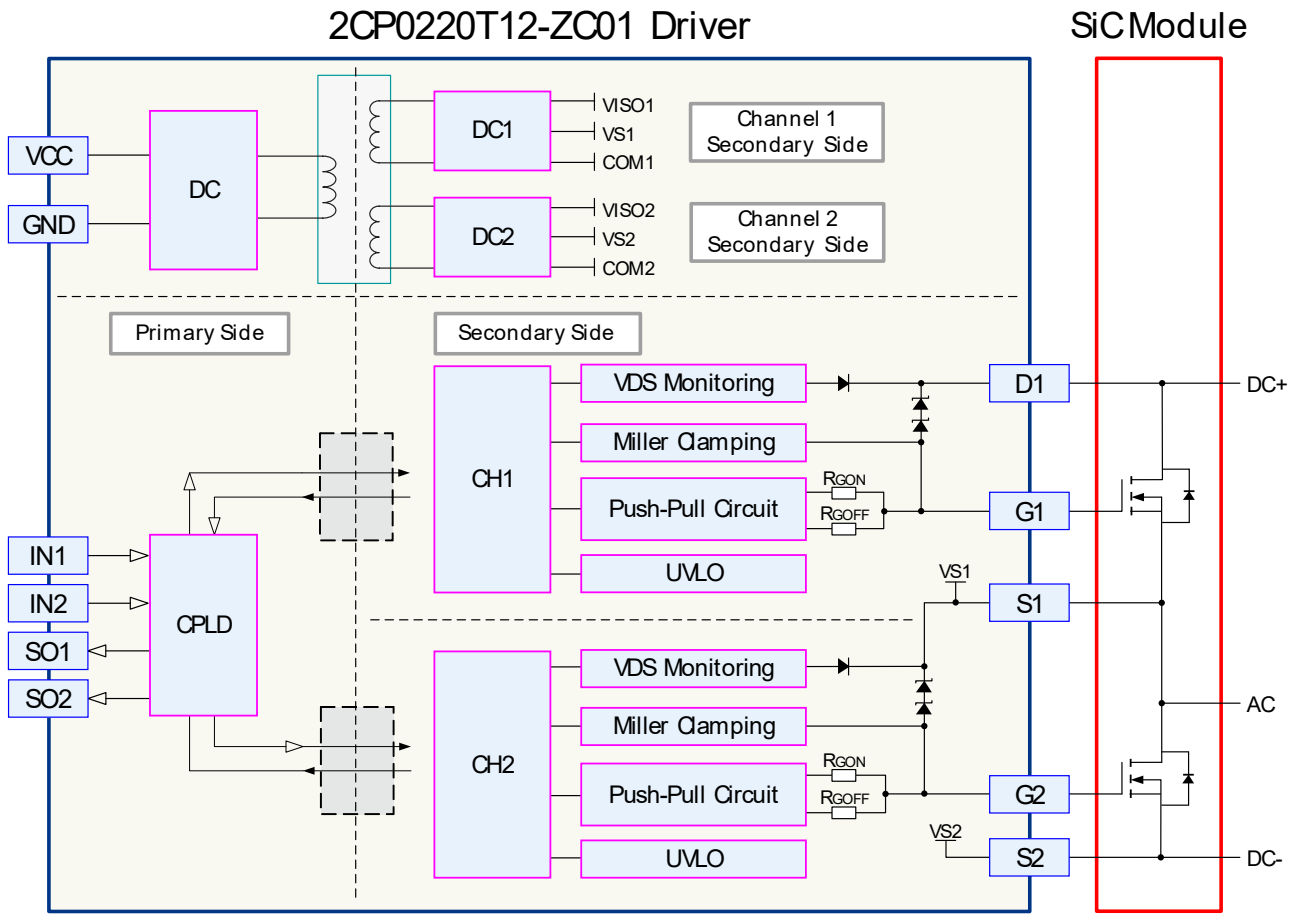


图 1. 2CP0220T12-ZC01 原理框图

2. 接口定义

2.1 P1端子

| 管脚 | 符号 | 说明 | 管脚 | 符号 | 说明 |
|----|-----|----------|----|-------|-----------------|
| 1 | VCC | 供电电源输入 + | 7 | RESET | 驱动器复位 |
| 2 | GND | 信号 / 功率地 | 8 | SO1 | 上桥臂故障反馈 |
| 3 | GND | 信号 / 功率地 | 9 | SO2 | 下桥臂故障反馈 |
| 4 | GND | 信号 / 功率地 | 10 | IN1 | PWM 信号输入，对应上桥臂 |
| 5 | GND | 信号 / 功率地 | 11 | IN2 | PWM 信号输入，对应下桥臂 |
| 6 | GND | 信号 / 功率地 | 12 | MODE | 模式选择（直接 / 半桥模式） |

- 注：1) 原边连接端子型号为 BM12B-CPTK-1A-TB，品牌为 JST；配套连接器插座为 SM12B-CPTK-1A-TB，品牌为 JST。
 2) INx: 输入逻辑信号为正逻辑，即输入 PWM 为高时，驱动器门极开通，反之关闭。
 3) SOx: 故障输出信号，驱动器正常工作时，SOx 为高电平或悬空，出现故障时置低。
 4) RESET: 默认此引脚功能屏蔽，如有需要，请联系我司技术人员。
 5) MODE: 模式功能引脚（需要先根据客户需求，配置相应的直接模式和半桥模式的软件！当配置为直接模式的软件时，此引脚悬空或接地即可；当配置为半桥模式的软件时，此引脚需接 15V 上拉电源）。

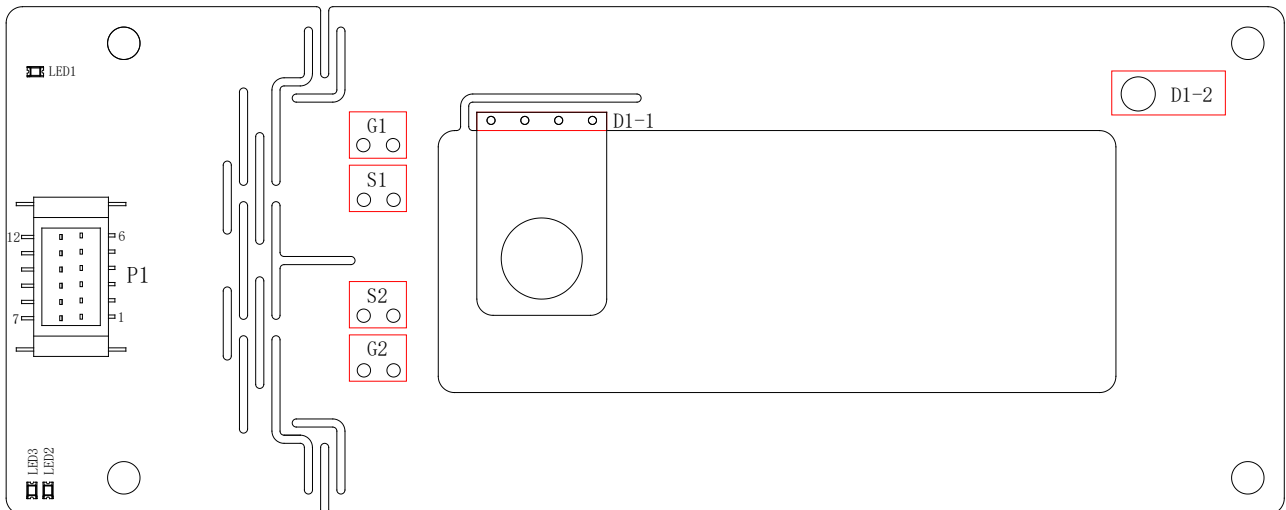


图 2. 2CP0220T12-ZC01 接口示意图

- 注：1) LED1: 绿色，电源指示灯，驱动器上电后常亮。
 2) LED2: 绿色，状态指示灯，驱动器上电后常亮。
 3) LED3: 红色，故障指示灯，驱动器正常工作时常灭，故障后常亮，重启后恢复常灭状态。
 4) D1-1 为上桥漏极的默认接口，D1-2 为上桥漏极的备用接口。

3. 参数

3.1 绝对限值

| 参数 | 最小 | 最大 | 单位 |
|---|-----|------|-----|
| VCC to GND | 0 | 15.5 | V |
| IN1, IN2, SO1, SO2 to GND | 0 | 15.5 | |
| 门极驱动功率 ¹⁾ | | 2 | W |
| 门极驱动电流 | -20 | 20 | A |
| 母线电压 ²⁾ | | 800 | V |
| 供电电源最大电流 ³⁾ | | 440 | mA |
| 开关频率 | 0 | 50 | kHz |
| 原 / 副边绝缘电压 | | 5000 | V |
| 运行温度 T _A | -40 | 85 | °C |
| 存储温度 T _S | -40 | 85 | |
| 湿度 ⁴⁾ | | 95 | % |
| 海拔高度 ⁵⁾ | | 2000 | m |
| 注：1) 在 T _A 允许温度范围内，单通道最大输出功率。 2) 默认有源钳位参数下允许的最大母线电压。 3) 驱动器额定工况的最大值。 4) 不允许出现凝露现象 5) 超过最大海拔高度应用请咨询深圳青铜剑技术公司。 | | | |

3.2 供电电源

环境温度 T_A=25°C，配合虚拟负载底座板进行测试，除非另有说明。

| 参数 | 测试条件 | 最小 | 典型 | 最大 | 单位 |
|-----------------------|--|------|-----|------|----|
| 供电电压 V _{CC} | VCC to GND | 14.5 | 15 | 15.5 | V |
| 静态电流 I _{CCQ} | V _{CC} =15V | | 130 | | mA |
| 供电电流 | V _{CC} =15V, 44nF 负载, f _{sw} =50kHz, 50% 占空比 | | 400 | | |
| 副边全压 V _{CCO} | VISO to COM, 44nF 负载, f _{sw} =50kHz, 50% 占空比 | 24 | 25 | 26 | V |
| 副边正压 V ₊ | VISO to VS, 44nF 负载, f _{sw} =50kHz, 50% 占空比 | 19.5 | 20 | 20.5 | |
| 副边负压 V ₋ | COM to VS, 44nF 负载, f _{sw} =50kHz, 50% 占空比 | -5.5 | -5 | -4.5 | |

3.3输入

环境温度 $T_A=25^{\circ}\text{C}$ ， $V_{CC}=15\text{V}$ ，配合虚拟负载底座板进行测试，除非另有说明。

| 参数 | | 测试条件 | 最小 | 典型 | 最大 | 单位 |
|--------------------------------|----------|---|-----|----|------|----|
| IN1, IN2 输入电压 $V_{IN}^{1)}$ | 5V 开通 | $R_{13}=R_{17}=2.0\text{k}\Omega$, $R_{22}=R_{23}=3.9\text{k}\Omega$ | 0 | 5 | 5.5 | V |
| | 15V 开通 | $R_{13}=R_{17}=1.8\text{k}\Omega$, $R_{22}=R_{23}=510\Omega$ | 0 | 15 | 15.5 | |
| V_{IN} High | 5V 开通限值 | $R_{13}=R_{17}=2.0\text{k}\Omega$, $R_{22}=R_{23}=3.9\text{k}\Omega$ | 3.4 | | | |
| | 15V 开通限值 | $R_{13}=R_{17}=1.8\text{k}\Omega$, $R_{22}=R_{23}=510\Omega$ | 10 | | | |
| V_{IN} Low | 5V 关断限值 | $R_{13}=R_{17}=2.0\text{k}\Omega$, $R_{22}=R_{23}=3.9\text{k}\Omega$ | | | 0.9 | |
| | 15V 关断限值 | $R_{13}=R_{17}=1.8\text{k}\Omega$, $R_{22}=R_{23}=510\Omega$ | | | 2.7 | |

注：1) 默认 15V 逻辑输入，输入端需考虑电阻分压，详见功能描述“触发信号 INx 输入”。

3.4输出

环境温度 $T_A=25^{\circ}\text{C}$ ，配合虚拟负载底座板进行测试，除非另有说明。

| 参数 | | 测试条件 | 最小 | 典型 | 最大 | 单位 |
|----------------------|--------------|---|------|-----|------|----|
| 门极输出 电压 V_G | 开通 ON-State | $V_{CC}=15\text{V}$, 44nF 负载 | 19.5 | 20 | 20.5 | V |
| | 关断 OFF-State | | -5.5 | -5 | -4.5 | |
| | 门极电流 I_G | $V_{CC}=15\text{V}$, 44nF 负载, $R_{GON}=R_{GOFF}=3.1\Omega$ | | 8 | | A |
| SO 端电流 $I_{SO}^{1)}$ | | $V_{CC}=15\text{V}$, 44nF 负载, $R_{SO}=2.3\text{k}\Omega$ | | 6.5 | | mA |
| SO 故障时间 (置低) | | $V_{CC}=15\text{V}$, 44nF 负载 | | 60 | | ms |

注：1) SO 默认为 15V 高电平（故障时置低），通过 2.3k Ω 的限流电阻，直接输出到客户上位机，且可以根据客户需求进行调整。

3.5保护

环境温度 $T_A=25^{\circ}\text{C}$ ，配合虚拟负载底座板进行测试，除非另有说明。

| 参数 | | 测试条件 | 最小 | 典型 | 最大 | 单位 |
|---------------------------|---------------|---|------|------|----|---------------|
| 副边正压欠压 保护阈值电压 $V^{1)}$ | 触发 V_{UV+} | $V_{CC}=15\text{V}$, $V_{ISO}-V_S$ | 10.4 | 11.1 | | V |
| | 恢复 V_{UVR+} | $V_{CC}=15\text{V}$, $V_{ISO}-V_S$ | | 11.5 | 12 | |
| 短路保护阈值电压 V_{REF} | | $V_{CC}=15\text{V}$ | | 10 | | |
| 短路保护响应时间 $t_{SC}^{2)}$ | | $R_A=6.8\text{k}\Omega$, $C_A=22\text{pF}$ | | 1.7 | | μs |
| 软关断时间 t_{SOFT} | | $V_{CC}=15\text{V}$, 44nF 负载 | | 2.5 | | |
| 短路保护传输延时时间 $t_{SO}^{3)}$ | | $V_{CC}=15\text{V}$, 副边短路保护动作到输出故障 | | 500 | | ns |

注：1) 欠压保护时序图参见图 4。
2) 采用二极管检测方式。
3) 副边保护动作开始 (8Pin 信号电平拉低) 到原边 SO 翻转的传输延迟时间。

3.6时序

环境温度 $T_A=25^{\circ}\text{C}$ ，配合虚拟负载底座板进行测试，除非另有说明。

| 参数 | | 测试条件 | 最小 | 典型 | 最大 | 单位 |
|--------------------|-------------------|---|-----|----|----|----|
| 传输延时 ¹⁾ | 开通延时 $t_{d(on)}$ | $V_{CC}=15\text{V}$, $R_{GON}=R_{GOFF}=3.1\Omega$, 44nF 负载, $f_s=50\text{kHz}$ | 500 | | | ns |
| | 关断延时 $t_{d(off)}$ | | 500 | | | |
| 输出信号上升时间 t_r | | $R_{GON}=3.1\Omega$, 44nF 负载 | 500 | | | |
| 输出信号下降时间 t_f | | $R_{GOFF}=3.1\Omega$, 44nF 负载 | 500 | | | |

注：1) 开通传输延时为输入信号上升沿 10% 到门极信号上升沿 10%，关断传输延时为输入信号下降沿 90% 到门极信号下降沿 90%。

3.7安全和抗干扰

环境温度 $T_A=25^{\circ}\text{C}$ ，配合虚拟负载底座板进行测试，除非另有说明。

| 参数 | 数值 | 单位 |
|---------------------------|---------|---------|
| 绝缘耐压 ¹⁾ | 5000 | V |
| 原边 - 副边 ²⁾ | 隔离等效电容 | 25 |
| | 电气间隙 | 9.2 |
| | 爬电距离 | 16 |
| 副边 - 副边 | 电气间隙 | 4 |
| | 爬电距离 | 6 |
| ESD 静电防护 ³⁾ | 接触放电 | ± 4 |
| | 空气放电 | ± 8 |
| 电快速瞬变脉冲群抗扰度 ⁴⁾ | ± 4 | kV |

注：1) 测试条件为 5000V, 50Hz 交流电压, 1min。
2) 电气间隙和爬电距离，按照 IEC 60077-1 标准设计。
3) EMC 测试按照 GB/T 17626 规范执行。
4) 在驱动电源端口测试。

4. 订货信息

| 型号 | 模块型号 | 输入逻辑电压 | 故障上拉电阻 | 有源钳位电压 | 驱动门极参数 | 驱动门极电压 | 软件模式 | 短路保护时间 + 软关时间 |
|-----------------------------------|------------------------------|--------------|------------------------------|--------|--|----------|-------|---------------|
| 2CP0220T12-ZC01 | CAS300M12BM2 (SiC MOSFET) | 15V (正逻辑) | 2.2kΩ | 1060V | R _{gON} =3.1Ω R _{gOFF} =3.1Ω C _{gs} =10nF | +20/-5V | 半桥与直接 | 1.7μs+2.5μs |
| 2CP0220T12-ZC01H-001 | | | 无 (SO1 和 SO2 输出 短接) | | | | 半桥 | |
| 2CP0220T12-ZC01D- CAS300M12BM2 | | | | | | 直接 | | |
| 2CP0220T12-ZC01H- CAB530M12BM3 | | | CAB530M12BM3 (SiC MOSFET) | | | +15/-5V | 半桥 | |
| 2CP0220T12-ZC01H-003 | FMF400DY-24B (SiC MOSFET) | 15V (正逻辑) | 2.2kΩ | 1060V | R _{gON} =1.5Ω R _{gOFF} =5Ω C _{gs} =10nF | +15/-10V | 半桥 | 2.2μs+2.5μs |
| 2CP0220T12-ZC01D-003 | | | 无 (SO1 和 SO2 输出 短接) | | | | 直接 | |
| 2CP0220T12-ZC01H-002 | | | | | | | 半桥 | |
| 2CP0220T12-ZC01D-002 | | | 直接 | | | | | |

5.功能描述

5.1电源及电源监控

这款驱动器配有 DC/DC 电源，可实现电源和门极驱动电路的电气隔离【见图 3】。

驱动器的两个通道的副边都分别配备有电源监控功能，并实施欠压保护。

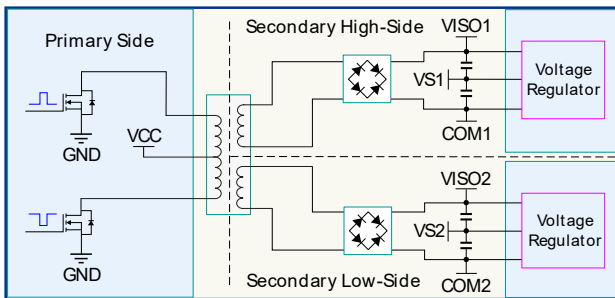


图 3. 电源原理框图

5.2触发信号 INx 输入

触发信号由 INx 端口输入【见图 4、图 5、图 6】，需要改变输入信号电平时，可通过焊接不同 R13/R17/R22/R23 实现。

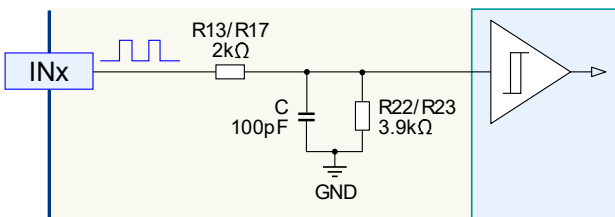


图 4. 5V 输入电路图

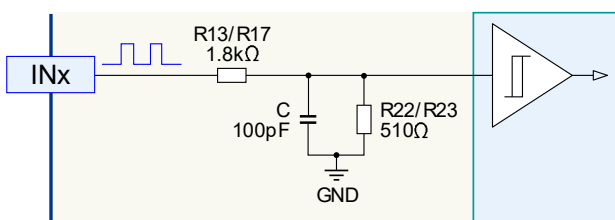


图 5. 15V（默认）输入电路图

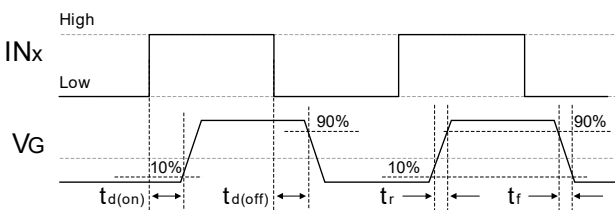


图 6. 逻辑时序图

5.3保护信号输出

保护信号输出端 SOx 内部为漏极开路形式【见图 7、图 8】。正常情况下，QSOx 截止，SOx 输出端为高电平。当驱动器的某个通道出现保护时，对应通道的 QSOx 将导通，SOx 变为低电平（接地）。默认状态 R26/R27=2.2kΩ，R103/R104=100Ω。

注：如需取消故障上拉电阻，请联系我司技术人员。

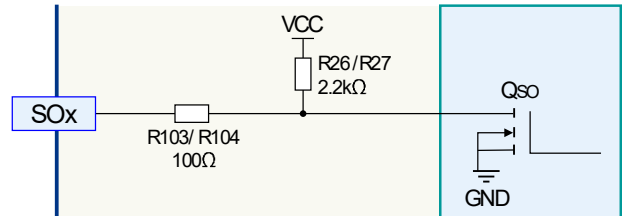


图 7. 保护信号输出示意图

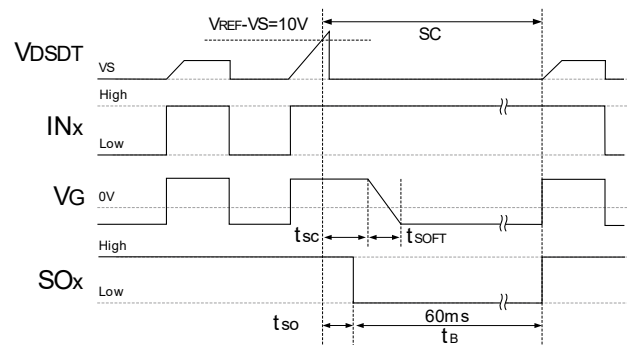


图 8. 保护输出时序图

5.4 SiC MOSFET 的开通和关断

ASIC 驱动芯片内的 QON 管打开，QOFF 管关闭，通过开通门极电阻 RGON 直接对 SiC MOSFET 的门极进行充电，使 SiC MOSFET 开通。

需要关断 SiC MOSFET 时，驱动器内部芯片内的 QOFF 管打开，QON 管关闭，通过关断门极电阻 RGOFF 直接对 SiC MOSFET 的门极进行放电，使 SiC MOSFET 关断。

门极电阻 RGON 和 RGOFF 的选择，用户可咨询我们技术支持来进行设置，并进行出厂预配置。在安装到对应的 SiC MOSFET 模块上时，请确保已经安装上合适的门极电阻。

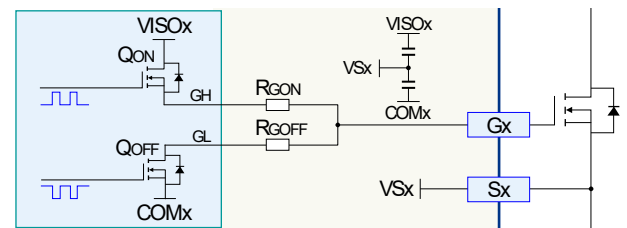


图 9. 门极驱动电路图

5.5 有源钳位

快速的关断 SiC MOSFET 可能导致电压尖峰，电压尖峰会随母线电压和负载电流升高而增加，过高的电压尖峰会对 SiC MOSFET 的安全造成威胁。关断电压尖峰主要与系统杂散电抗 L_s 和 SiC MOSFET 关断电流变化率 di/dt 有关，通过调整关断门极电阻 $R_{G\text{OFF}}$ 可适当减少 di/dt ，从而适当减少尖峰电压；但 L_s 的影响不可避免，特别是在短路和过流等大电流工况下，情况尤其恶劣。故此，驱动器配备了有源钳位电路，以抑制过电压尖峰，可以有效的防止 SiC MOSFET 的过压损坏。

有源钳位电路的原理【见图 10】。在 SiC MOSFET 的漏极和门极之间用瞬态抑制二极管 (TVS) 建立一个反馈通道。

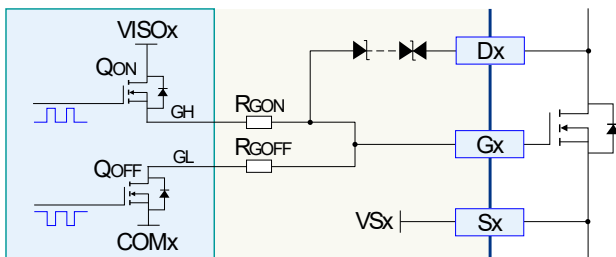


图 10. 有源钳位电路原理框图

当 SiC MOSFET 的 V_{ds} 尖峰电压超过一个击穿阈值时，TVS 串将被击穿，TVS 串流过的击穿电流将会注入 SiC MOSFET 门极，使得 SiC MOSFET 仍保持部分导通，从而令 SiC MOSFET 的 V_{ds} 得到抑制，具体电压击穿阈值详见订货信息表内。

5.6 米勒钳位

因 SiC MOSFET 的端电压变化速度较快，为防止在开通过程中对对桥产生的串扰问题，以防止直通情况的发生，特别设置了米勒钳位电路，在关断且 V_{GS} 电压低于 $-3V$ (相对于 V_S) 时启动米勒钳位，以有效地防止门极误开通。

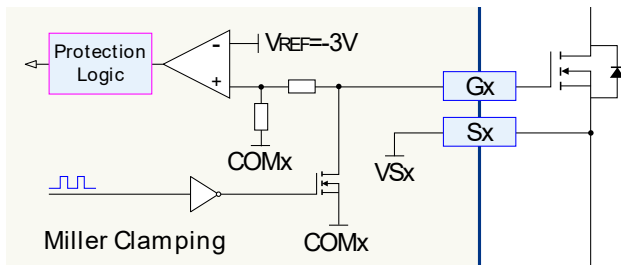


图 11. 米勒钳位电路原理框图

5.7 SiC MOSFET 短路保护

驱动器的 SiC MOSFET 短路保护使用 V_{DS} 检测电路【见图 12】，两个通道各自独立。短路保护功能只在 SiC MOSFET 开通的时候有效；在 SiC MOSFET 关断状态，触发信号会将 Q_{DS} 打开，使得 V_{DSDT} 钳位在 COM_x (相对 V_{Sx} 为 $-5V$ 左右)，比较器不动作。

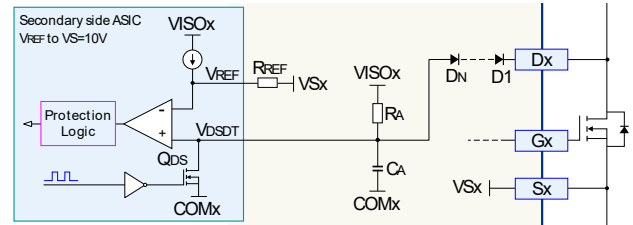


图 12. 短路保护检测原理框图

5.7.1 正常开通时的表现：

当驱动器执行 SiC MOSFET 开通动作时，传输到副边的触发信号会将 Q_{DS} 关断，释放 V_{DSDT} 钳位状态。此时 SiC MOSFET 的 V_{ds} 仍处于高水平， V_{ISO} 将通过 R_A 电阻对 C_A 电容进行充电，使得 V_{DSDT} 电平逐渐抬升。随后 SiC MOSFET 开通， V_{ds} 迅速下降至 V_{DS-SAT} ， V_{DSDT} 也随之通过二极管放电至 V_{DS-SAT} 【见图 13】。由于 V_{ds-SAT} 远低于保护触发值 V_{REF} ，比较器不动作，保护不启动。

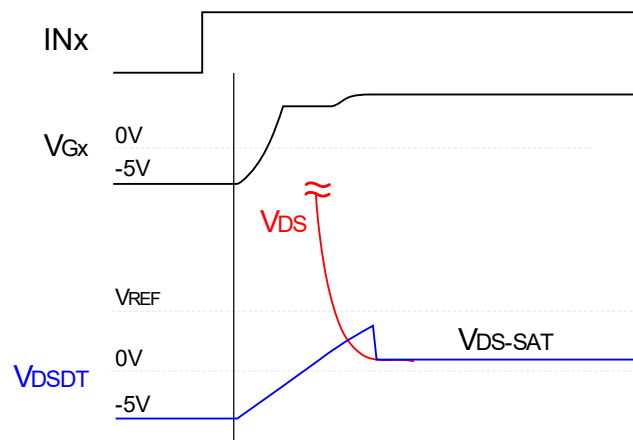


图 13. 正常开通时 V_{DSDT} 信号波形图

5.7.2 一类短路保护：

当 SiC MOSFET 发生一类短路 (即直通) 时，由于直通电流增长很快，SiC MOSFET 将迅速退饱和， V_{ds} 很快回到高位。因此 C_A 将会一直充电，使得 V_{DSDT} 一直增长直到钳位至 V_{ISOx} (相对 V_{Sx} 为 $+15V$)。在此过程中， V_{DSDT} 会越过 V_{REF} ($10V$)，使得比较器翻转，从而启动短路保护逻辑。

短路保护逻辑会先把 SiC MOSFET 迅速关断，保障 SiC MOSFET 的安全。同时向原边发出信息，使得 SOx 管脚拉低，以表达出保护状态。保护状态将会锁定一个 t_B 时间，然后自动恢复到正常状态。

两个通道的保护电路是相互独立的，所以在一个通道发生短路保护的情况下，另一通道仍然能够工作在正常状态。控制系统需要及时检测 SO 信号，并根据策略发出系统闭锁命令【见图 14】。

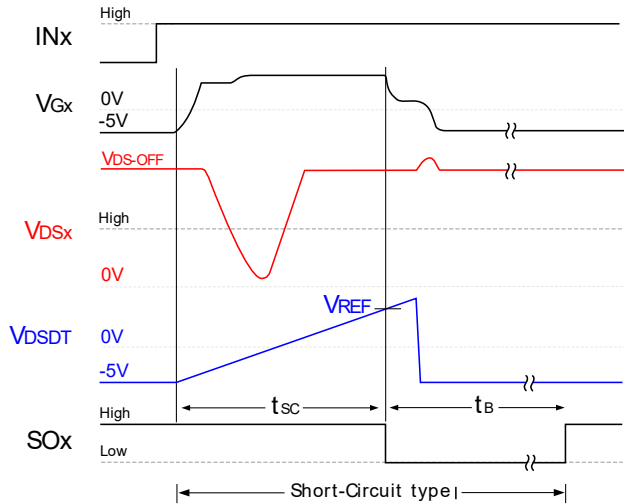


图 14. 一类短路保护逻辑图

5.7.3 二类短路保护：

当 SiC MOSFET 发生二类短路（相间短路）时，由于短路回路阻抗较大，电流增长较缓慢。SiC MOSFET 仍能正常进入饱和状态，然后随着短路电流的增加，V_{DS} 逐渐增加直至退饱和【见图 15】。驱动器只有在 SiC MOSFET 退饱和时才能检测出短路状态，启动短路保护。因此，二类短路保护的响应时间会比一类短路保护响应时间要更长。

当 SiC MOSFET 在低母线电压下发生直通短路时，由于母线电压低导致直通电流较小，SiC MOSFET 也会呈现与二类短路保护相同的特征，相应的保护响应时间也会加长。

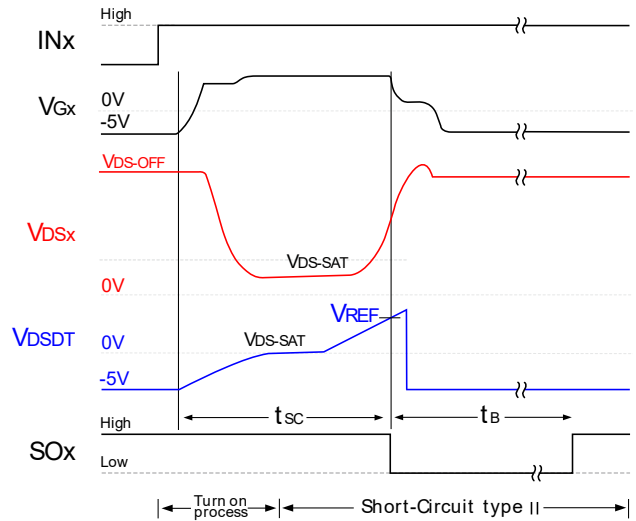


图 15. 二类短路保护逻辑图

注意：二类短路时，由于短路回路阻抗随机性较大，使得 SiC MOSFET 退饱和时刻不确定性较大。因此在 SiC MOSFET 保护动作前，有可能已产生较大的热量损耗而导致 SiC MOSFET 损坏。即，此种状态下驱动器的短路保护功能，并不能保证 SiC MOSFET 不损坏，系统需辅以过流保护等其他手段，以保障 SiC MOSFET 的安全。

5.8 软关断功能

由于连接 SiC MOSFET 模块的母线存在杂散电感，在 SiC MOSFET 短路保护关断时会产生较大的尖峰电压，为抑制该尖峰电压，并不影响正常关断速度，就需要加入软关断功能。

该功能用于 SiC MOSFET 模块出现短路故障时，驱动器检测到短路故障信号，副边 ASIC 驱动芯片触发保护，在设定的响应时间后，驱动芯片对门极信号直接进行软关断，并能在 3 μ s 内将 SiC MOSFET 模块安全关断。

6.机械尺寸

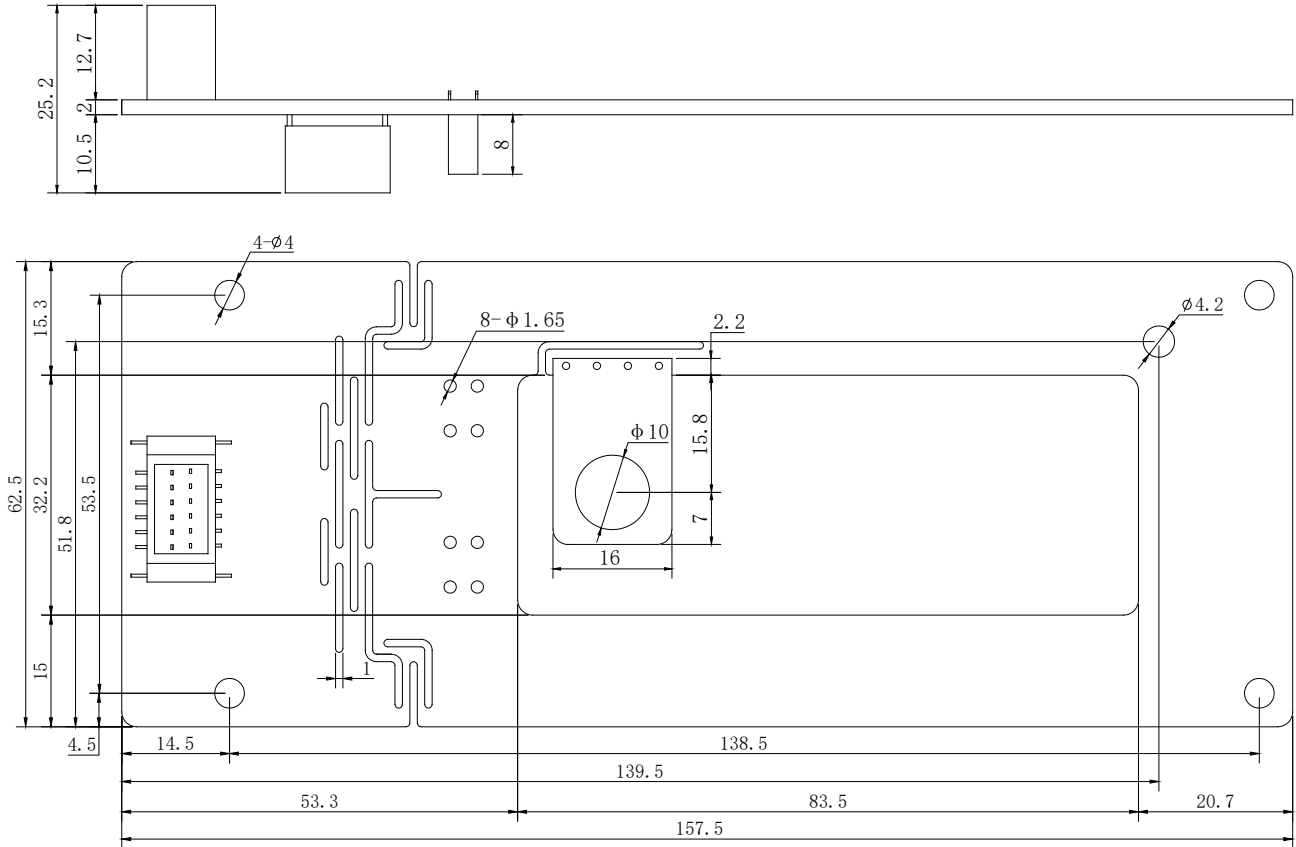


图 16. 2CP0220T12-ZC01 机械结构图

- 注：1) 图示单位为 mm；
2) 图中公差符合 ISO 2768-1。

7.版本说明

| 版本号 | 变更内容 | 修订日期 |
|-----------|---|------------|
| V1.0 | 新发布 | 2022-04-18 |
| V1.1 | 接口示意图与机械结构图、优化 P1 端子注释中 MODE 描述、数值更新、增加订货型号 | 2024-08-22 |
| V1.2 | 优化部分描述，订货信息中增加输入逻辑电压与故障上拉电阻的说明 | 2024-08-27 |
| Rev.1.3 | 原边 - 副边电气间隙与爬电距离数值、接口示意图、机械结构图、产品实物图 | 2025-05-30 |
| Rev.1.3.1 | 更新订货型号 | 2026-06-17 |

8. 注意事项

- SiC MOSFET 模块和驱动器的任何操作，均需符合静电敏感设备保护的通用要求，请参考国际标准 IEC 60747-1/IX 或欧洲标准 EN100015。为保护静电感应设备，要按照规范处理 SiC MOSFET 模块和驱动器（工作场所、工具等都必须符合这些标准）。



如果忽略了静电保护要求，SiC MOSFET 模块和驱动器可能都会损坏！

- 驱动器上电前，请确认驱动器和控制板连接可靠，无空接、虚接、虚焊现象。
- 驱动器安装后，其表面对大地电压可能会超过安全电压，请勿徒手接触！



使用中，可能危及生命，务必遵守相关的安全规程！

免责声明

青铜剑技术提供的技术和可靠性数据（包括数据手册等）、设计资源（包括 3D 模型、结构图、AD 模型）、应用指南、应用程序或其他设计建议、工具、安全信息和资源等，不包含所有明示和暗示的保证，包括对交付、功能、特定用途、适用性保证和不侵犯第三方知识产权的保证。

这些资源旨在为使用青铜剑技术产品进行开发的熟练工程师提供。为您全权负责：

- 为您的产品选择适当的青铜剑技术产品；
- 设计、验证和测试您的产品；
- 确保您的产品符合适用的要求。

青铜剑技术保留随时修改数据、文本和资料的权力，恕不另行通知。

请随时访问青铜剑技术网站 www.qtjtec.com 或微信公众号，以获取最新的资料。

青铜剑技术授权您仅在应用青铜剑技术产品的开发过程，使用相应的资源；禁止以其他方式复制和展示这些资源。青铜剑技术没有通过这些资源，授予任何青铜剑技术的知识产权或第三方知识产权许可。

对于因您使用这些资源而引起的任何索赔、损害、损失和成本，青铜剑技术不承担任何责任，并且有权追偿因侵犯知识产权而造成的损失。

