

BTD5350x

单通道隔离型门极驱动器

1. 特性

- 隔离电压高达 5000Vrms(SOW-8)@UL1577;
3000Vrms(SOP-8)@UL1577
- 峰值输出电流典型值 10A
- 传输延时低至 60ns
- 最高支持开关频率 1MHz
- 原边电源支持 3~18V
- 副边电源最高支持 33V
- 原边副边电源分别支持欠压保护
- 兼容 3.3V、5V、15V 输入
- 三种管脚配置可选：
米勒钳位功能 (BTD5350M)
开通、关断分别控制 (BTD5350S)
VCC2 对 GND2 欠压保护 (BTD5350E)
- 8 PIN 封装：
SOP-8 窄体封装，爬电距离 4mm
SOW-8 宽体封装，爬电距离 8.5mm
- 工作环境温度为 -40~125°C

2. 应用

- 电机传动
- 充电桩
- 通信电源
- 新能源车载电源
- UPS
- 组串式光伏逆变器

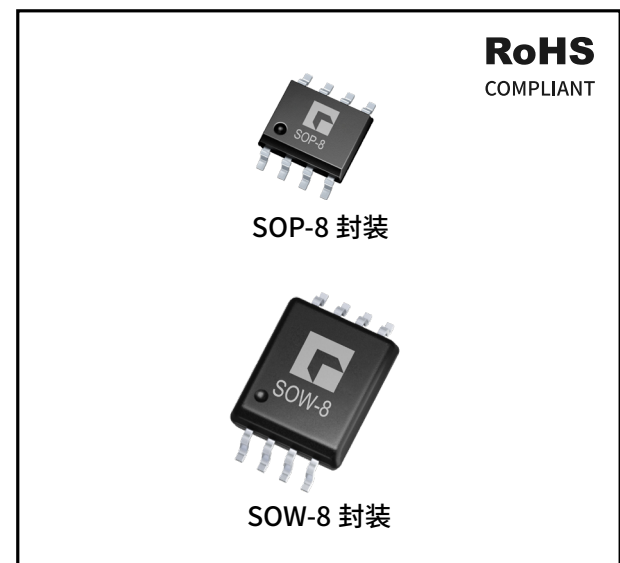
3. 描述

BTD5350x 系列单通道隔离型门极驱动器，峰值输出电流可达 10A（典型值），采用 SOP-8（窄体）和 SOW-8（宽体）两种封装，分别支持高达 3000Vrms 和 5000Vrms 的隔离电压，可用于驱动 MOSFET、IGBT、SiC MOSFET 等功率器件。BTD5350 系列产品提供 3 种管脚配置：

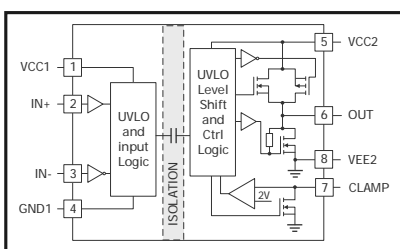
BTD5350M 提供门极米勒钳位功能，以防止米勒电流造成功率器件误导通。

BTD5350S 提供独立的开通和关断输出管脚，可分别独立控制功率器件的开通和关断行为。

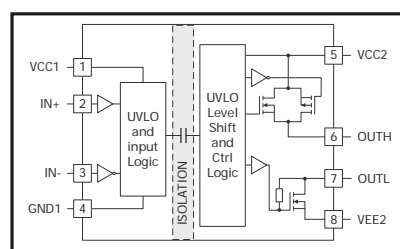
BTD5350E 对副边的正电源配置欠压保护功能，确保功率器件可以获得足够的门极开通电压。



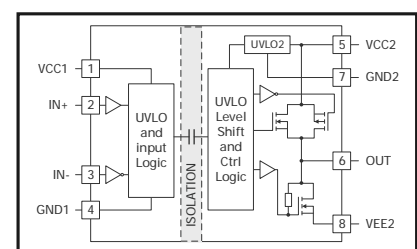
4. 功能框图



BTD5350M



BTD5350S



BTD5350E

目录

| | |
|---------------------|--------------------|
| 1. 特征 | 01 |
| 2. 应用 | 01 |
| 3. 描述 | 01 |
| 4. 功能框图 | 01 |
| 5. 产品信息 | 03 |
| 6. 管脚定义 | 04 |
| 7. 规格参数 | 05 |
| 8. 参数测试 | 10 |
| 9. 功能描述 | 15 |
| 10. 应用 | 17 |
| 11. 封装尺寸和包装信息 | 19 |
| 12. 版本更改历史 | 23 |

5. 产品信息

| 产品型号 | 管脚配置 | 绝缘电压 | 欠压阈值 | 工作温度 | 封装 | 包装 | 数量 | 丝印 | | |
|-------------|------------------|------|------|---------|---------|-------|---------|-----------|---------|-----------|
| | | Vrms | V | °C | | | / 卷 | | | |
| BTD5350MBPR | 米勒钳位功能 | 3000 | 8 | -40~125 | SOP-8 | 卷带 | 2500pcs | BTD5350MB | | |
| BTD5350MCPR | | | 11 | | | | | BTD5350MC | | |
| BTD5350MBWR | | 5000 | 8 | | SOW-8 | | 1000pcs | BTD5350MB | | |
| BTD5350MCWR | | | 11 | | | | | BTD5350MC | | |
| BTD5350SBPR | 开通、关断 分别控制 | 3000 | 8 | | -40~125 | | SOP-8 | 卷带 | 2500pcs | BTD5350SB |
| BTD5350SCPR | | | 11 | | | | | | | BTD5350SC |
| BTD5350SBWR | | 5000 | 8 | | | | SOW-8 | | 1000pcs | BTD5350SB |
| BTD5350SCWR | | | 11 | | | | | | | BTD5350SC |
| BTD5350EBPR | 副边正电源带 欠压保护功能 | 3000 | 8 | -40~125 | | SOP-8 | 卷带 | | 2500pcs | BTD5350EB |
| BTD5350ECPR | | | 11 | | | | | | | BTD5350EC |
| BTD5350EBWR | | 5000 | 8 | | | SOW-8 | | | 1000pcs | BTD5350EB |
| BTD5350ECWR | | | 11 | | | | | | | BTD5350EC |

6. 管脚定义

6.1 BTD5350M

| 管脚 | 名称 | 管脚类型 ⁽¹⁾ | 说明 | 封装 |
|----|-------|---------------------|-------------|---|
| 1 | VCC1 | P | 原边电源 |  |
| 2 | IN+ | I | PWM 信号同相输入脚 | |
| 3 | IN- | I | PWM 信号反相输入脚 | |
| 4 | GND1 | G | 原边地 | |
| 5 | VCC2 | P | 副边正电源 | |
| 6 | OUT | O | 驱动输出脚 | |
| 7 | CLAMP | I | 米勒钳位脚 | |
| 8 | VEE2 | P | 副边负电源 | |

(1) P= 电源, G= 地, I= 输入, O= 输出

6.2 BTD5350S

| 管脚 | 名称 | 管脚类型 ⁽¹⁾ | 说明 | 封装 |
|----|------|---------------------|-------------|---|
| 1 | VCC1 | P | 原边电源 |  |
| 2 | IN+ | I | PWM 信号同相输入脚 | |
| 3 | IN- | I | PWM 信号反相输入脚 | |
| 4 | GND1 | G | 原边地 | |
| 5 | VCC2 | P | 副边正电源 | |
| 6 | OUTH | O | 驱动开通输出脚 | |
| 7 | OUTL | O | 驱动关断输出脚 | |
| 8 | VEE2 | P | 副边负电源 | |

(1) P= 电源, G= 地, I= 输入, O= 输出

6.3 BTD5350E

| 管脚 | 名称 | 管脚类型 ⁽¹⁾ | 说明 | 封装 |
|----|------|---------------------|------------------------------|---|
| 1 | VCC1 | P | 原边电源 |  |
| 2 | IN+ | I | PWM 信号同相输入脚 | |
| 3 | IN- | I | PWM 信号反相输入脚 | |
| 4 | GND1 | G | 原边地 | |
| 5 | VCC2 | P | 副边正电源 | |
| 6 | OUT | O | 驱动输出脚 | |
| 7 | GND2 | G | 副边电源 0V 电位 (连接功率器件源极或发射极) | |
| 8 | VEE2 | P | 副边负电源 | |

(1) P= 电源, G= 地, I= 输入, O= 输出

7. 规格参数

7.1 绝对限值

| 符号 | 参数 | 最小值 | 最大值 | 单位 |
|--------------------|----------------------------------|----------|----------|----|
| VCC1 | 原边电源电压限值 | -0.3 | 18 | V |
| VCC2 | 副边电源全电压限值 | -0.3 | 35 | |
| - | 副边电源负电压限值 (E 版本) | -17.5 | 0.3 | |
| - | 输出脚电压限值 | VEE2-0.3 | VCC2+0.3 | |
| V _{IN} | 输入信号电压范围 | GND1-5 | VCC1+0.3 | |
| T _J | 结温 | -40 | 150 | °C |
| T _S | 储存温度 | -65 | 150 | |
| T _L | 焊接温度 (10s) | - | 300 | |
| V _(ESD) | HBM, 参考标准 ANSI/ESDA/JEDEC JS-001 | ±3000 | | V |
| | CDM, 参考标准 ANSI/ESDA/JEDEC JS-002 | ±1500 | | |

注：以上仅仅是应力等级，器件不建议在这些条件或任何其他超出这些数值的条件下工作，长期处在绝对最大额定值的条件下工作可能会影响器件的可靠性，严重时将会对器件造成永久性损坏。

7.2 热阻信息

| 符号 | 参数 | SOP-8 | SOW-8 | 单位 |
|-----------------------|-----------|-------|-------|-------|
| R _{θJA} | 结对环境热阻 | 87.7 | 91.4 | °C /W |
| R _{θJC(top)} | 结对封装上表面热阻 | 19.4 | 35.1 | |
| R _{θJB} | 结对封装底部热阻 | 43.0 | 73.8 | |
| ψ _{JT} | 结对顶部特征参数 | 57.3 | 51.0 | |
| ψ _{JB} | 结对底部特征参数 | 65.7 | 47.7 | |

7.3 耗散功率

| 符号 | 参数 | 测试条件 | 最小值 | 最大值 | 单位 |
|-----------------|-------|--|-----|------|----|
| SOP-8 | | | | | |
| P _D | 总功耗 | V _{CC1} =15V, V _{CC2} =15V, f=2.1MHz, 50% 占空比, 方波, 2.2nF 电容 | - | 1.43 | W |
| P _{D1} | 输入端功耗 | | - | 0.05 | |
| P _{D2} | 输出端功耗 | | - | 1.38 | |
| SOW-8 | | | | | |
| P _D | 总功耗 | V _{CC1} =15V, V _{CC2} =15V, f=1.9MHz, 50% 占空比, 方波, 2.2nF 电容 | - | 1.36 | W |
| P _{D1} | 输入端功耗 | | - | 0.05 | |
| P _{D2} | 输出端功耗 | | - | 1.31 | |

7.4 推荐工作条件

| 符号 | 参数 | 测试条件 | 最小值 | 最大值 | 单位 |
|------------------|---------------------|-----------|------|-----|----|
| V _{CC1} | 原边供电电压 (VCC1-GND1) | - | 3 | 15 | V |
| V _{CC2} | 副边供电全电压 (VCC2-VEE2) | BTD5350xC | 13.2 | 33 | |
| | | BTD5350xB | 9.5 | 33 | |
| V _{EE2} | 副边电源负压值 (VEE2-GND2) | - | -16 | 0 | |
| T _A | 工作环境温度 | - | -40 | 125 | °C |

7.5 安全限值

| 符号 | 参数 | 测试条件 | 对应功能 | 最小值 | 最大值 | 单位 | |
|----------------|--------------------|--|-------------|-------------|------|------|----|
| SOP-8 | | | | | | | |
| I _S | 安全输出供电电流 | R _{θJA} =87.7°C/W, T _A =25°C, T _J =150°C | VCC2=15V | Output side | - | 92 | mA |
| | | | VCC2=30V | Output side | - | 46 | |
| P _S | 安全供电功率 | R _{θJA} =87.7°C/W, T _A =25°C, T _J =150°C | INPUT | - | 0.05 | W | |
| | | | Output side | - | 1.38 | | |
| | | | TOTAL | - | 1.43 | | |
| T _S | 安全温度 ¹⁾ | | - | - | 150 | °C | |
| SOW-8 | | | | | | | |
| I _S | 安全输出供电电流 | R _{θJA} =91.4°C/W, T _A =25°C, T _J =150°C | VCC2=15V | Output side | - | 87 | mA |
| | | | VCC2=30V | Output side | - | 43.7 | |
| P _S | 安全供电功率 | R _{θJA} =91.4°C/W, T _A =25°C, T _J =150°C | INPUT | - | 0.05 | W | |
| | | | Output side | - | 1.31 | | |
| | | | TOTAL | - | 1.36 | | |
| T _S | 安全温度 ¹⁾ | | - | - | 150 | °C | |

(1) 最高安全温度 T_S 与器件规定的最高结温 T_J 值相同, 且不得超过 I_S 和 P_S 的最大限制。这些限值将随环境温度 T_A 而变化。

7.6 电气特性

T_A=-40~125°C, V_{CC1}=3.3 或 5V, V_{CC2}=15V, C_L¹⁾=100pF。输出管脚: 电流朝向芯片外为正方向; 输入管脚: 电流朝芯片内为正方向。

| 符号 | 参数 | 测试条件 | 最小值 | 额定值 | 最大值 | 单位 | |
|-----------------------|----------|------------|-----|------|-----|----|---|
| 静态电流 | | | | | | | |
| I _{VCC1} | 原边供电静态电流 | - | - | 1.4 | 2.4 | mA | |
| I _{VCC2} | 副边供电静态电流 | - | - | 1.3 | 1.8 | | |
| 原边欠压保护 | | | | | | | |
| V _{ON1} | 欠压恢复点 | - | - | 2.6 | 2.8 | V | |
| V _{OFF1} | 欠压保护点 | - | 2.4 | 2.5 | - | | |
| V _{UV, HYS1} | 欠压回差 | - | - | 0.1 | - | | |
| 副边欠压保护 | | | | | | | |
| V _{ON2} | 欠压恢复点 | BTD5350xCx | - | 12 | 13 | V | |
| V _{OFF2} | 欠压保护点 | | - | 10.3 | 11 | | - |
| V _{UV, HYS2} | 欠压回差 | | - | - | 1 | | - |

接上表

| | | | | | | | |
|-------------------------|--|---|-----------------------|-----------------------|----------------------|-----|-------------|
| V_{ON2} | 欠压恢复点 | BTD5350xBx | - | - | 8.7 | 9.4 | V |
| V_{OFF2} | 欠压保护点 | | - | 7.3 | 8 | - | |
| $V_{UV, HYS2}$ | 欠压回差 | | - | - | 0.7 | - | |
| 输入特性 | | | | | | | |
| V_{IH} | 输入逻辑 1 (IN+, IN-) | - | - | $0.55 \times V_{CC1}$ | $0.7 \times V_{CC1}$ | - | V |
| V_{IL} | 输入逻辑 0 (IN+, IN-) | - | $0.35 \times V_{CC1}$ | $0.45 \times V_{CC1}$ | - | - | |
| V_{IN_HYS} | 输入回差 | - | - | $0.1 \times V_{CC1}$ | - | - | V |
| I_{IH} | 逻辑 1 输入电流 | IN+=VCC1, VCC1=5V | - | 55 | 240 | - | μA |
| I_{IL} | 逻辑 0 输入电流 | IN=GND1, VCC1=5V IN=GND1-5V, VCC1=5V | -240 -310 | -54 -108 | - | - | |
| 输出特性 | | | | | | | |
| I_{OH} | 输出拉电流能力 (电流朝外) | IN+=HIGH, IN-=LOW, $C_L=470nF$ | - | 10 | - | - | A |
| I_{OL} | 输出灌电流能力 (电流朝内) | IN+=LOW, IN-=HIGH, $C_L=470nF$ | - | 10 | - | - | |
| V_{OH} | 高电平输出电压差 VCC2-OUT 或 VCC2-OUTH | $I_{OUT}=20mA$ IN+=HIGH, IN-=LOW | - | 60 | - | - | mV |
| V_{OL} | 低电平输出电压差 OUT-VEE2 或 OUTL-VEE2 | $I_{OUT}=-20mA$ IN+=LOW, IN-=HIGH | 5 | 7 | - | - | mV |
| 米勒钳位 (BTD5350Mx) | | | | | | | |
| V_{CLAMP} | 钳位 MOSFET 动作时压降 | $I_{CLAMP}=-20mA$ | - | 7 | 10 | - | mV |
| I_{CLAMP} | 钳位峰值电流能力 | $V_{CLAMP}=VEE+15V$ | 5 | 10 | - | - | A |
| $V_{CLAMP-TH}$ | 钳位启动阈值电压 | - | - | 2.2 | - | - | V |
| 短路钳位 | | | | | | | |
| $V_{CLP-OUT}$ | $V_{OUT}-V_{CC2}$ 或 $V_{OUTH}-V_{CC2}$ 的钳位电压 | IN+=HIGH, IN-=LOW, $t_{CLAMP}=10\mu s, I_{OUTH}$ 或 $I_{OUT}=-500mA$ | - | 1 | 1.3 | - | V |
| | $VEE2-V_{OUT}$ 或 $VEE2-V_{OUTL}$ 或 $VEE2-V_{CLAMP}$ 的钳位电压 | IN+=LOW, IN-=HIGH, $t_{CLAMP}=10\mu s, I_{CLAMP}$ 或 $I_{OUTL}=500mA$ | - | 1.5 | - | - | |
| | | IN+=LOW, IN-=HIGH, I_{CLAMP} 或 $I_{OUTL}=20mA$ | - | 0.9 | 1 | - | |
| 主动下拉功能 | | | | | | | |
| V_{OUTSD} | 主动下拉功能, VCC2 失电时, OUT、OUTL 或 CLAMP 对 VEE2 脚的电压值 | $I_{OUT}=-1A$ (电流灌入 OUT、OUTL 或 CLAMP 脚), VCC2= 悬空 | - | 2.3 | 2.6 | - | V |
| 开关参数 | | | | | | | |
| t_{PLH} | 传输延时, 低至高 | $C_L=100pF$ | - | 60 | 75 | - | ns |
| t_{PHL} | 传输延时, 高至低 | $C_L=100pF$ | - | 60 | 75 | - | |
| t_r | 输出上升时间 | $C_L=1nF$ | - | 10 | 26 | - | |
| t_f | 输出下降时间 | $C_L=1nF$ | - | 10 | 26 | - | |
| t_{PWD} | 脉宽失真度 $ t_{PHL}-t_{PLH} $ | $C_L=100pF$ | - | 1 | 20 | - | |
| $t_{sk}^{(2)}$ | 不同器件之间的延时差异性 | 同电压、温度、输入和负载条件下 $C_L=100pF$ | - | 1 | 25 | - | |
| $t_{UVLO1-rec}$ | 欠压锁定恢复时间 | 输入 | VCC1 | - | 50 | - | μs |
| $t_{UVLO2-rec}$ | | 输出 | VCC2 | - | 50 | - | |
| CMTI | 共模瞬态抗扰度 | INx 固定为 GND 或 VCC1, $V_{CM}=1500V$ | 150 | - | - | - | kV/ μs |

 注: 1、 C_L : 从输出管脚 OUTx 到 VEE2 或 GND2 的负载电容。

 2、 t_{sk} : 是在相同的电压、温度、输入信号和由特性保证的负载条件下, 在相同方向切换不同器件的输出之间的传输延迟时间差的幅度。

7.7 安规参数

7.7.1 SOP-8 安规参数

| 符号 | 参数 | 测试条件 | 数值 | 单位 |
|--------------------------|------------|--|-------------|---------------|
| CLR | 原副边电气间隙 | 引脚之间最短距离 (空气中) | ≥ 4 | mm |
| CPG | 原副边爬电距离 | 引脚之间最短距离 (沿着绝缘表面) | ≥ 4 | |
| DTI | 内部绝缘间距 | - | ≥ 17 | μm |
| CTI | 相对漏电起痕指数 | DIN EN 60112 | ≥ 600 | V |
| - | 材料组别 | IEC 60664-1 | I | - |
| - | 过电压等级 | 额定电压 $\leq 150\text{Vrms}$ | I-IV | |
| | | 额定电压 $\leq 300\text{Vrms}$ | I-III | |
| DIN V VDE 0884-11 | | | | |
| V_{IORM} | 最大重复峰值隔离电压 | 交流电压 (双极) | 990 | V_{PK} |
| V_{IOWM} | 最大工作隔离电压 | 交流电压 (正弦波); 经时击穿 | 700 | V_{rms} |
| V_{IOTM} | 最大瞬态隔离电压 | $V_{TEST}=V_{IOTM}=V_{ISO}, t=60\text{s}$ (认证); $V_{TEST}=V_{IOTM}=1.2 \times V_{ISO}, t=1\text{s}$ (量产) | 4242 | V_{PK} |
| V_{IOSM} | 最大浪涌隔离电压 | 测试方法符合 IEC 62368-1, 1.2/50 μs 波形, $V_{TEST}=1.3 \times V_{IOSM}$ (认证) | 4242 | |
| Q_{pd} | 视在电荷 | 方法 a, 输入 / 输出安全测试后 (第 2/3 分组) $V_{ini}=V_{IOTM}, t_{ini}=60\text{s}, V_{pd(m)}=1.2 \times V_{IORM}, 10\text{s}$ | ≤ 5 | pC |
| | | 方法 a, 环境试验后 (第 1 分组) $V_{ini}=V_{IOTM}, t_{ini}=60\text{s}, V_{pd(m)}=1.2 \times V_{IORM}, 10\text{s}$ | ≤ 5 | |
| | | 方法 b1: 在常规测试 (100% 量产产品) 和预处理 (型式试验) $V_{ini}=1.2 \times V_{IOTM}, t_{ini}=1\text{s}, V_{pd(m)}=1.5 \times V_{IORM}, 1\text{s}$ | ≤ 5 | |
| C_{IO} | 原副边耦合 | $V_{IO}=0.4 \times \sin(2\pi ft), f=1\text{MHz}$ | 1.2 | pF |
| R_{IO} | 绝缘电阻 | 测试电压 500V, $T_A=25^\circ\text{C}$ | $> 10^{12}$ | Ω |
| | | 测试电压 500V, $100^\circ\text{C} \leq T_A \leq 125^\circ\text{C}$ | $> 10^{11}$ | |
| | | 测试电压 500V, $T_S=150^\circ\text{C}$ | $> 10^9$ | |
| - | 污染等级 | - | 2 | - |
| - | 气候类型 | - | 40/125/21 | - |
| UL1577 | | | | |
| V_{ISO} | 绝缘强度 | $V_{TEST}=V_{ISO}, t=60\text{s}$ (合格); $V_{TEST}=1.2 \times V_{ISO}, t=1\text{s}$ (100% 量产产品) | 3000 | V_{rms} |

7.7.2 SOW-8 安规参数

| 符号 | 参数 | 测试条件 | 数值 | 单位 |
|--------------------------|------------|--|---------------|---------------|
| CLR | 原副边电气间隙 | 引脚之间最短距离 (空气中) | ≥ 8.5 | mm |
| CPG | 原副边爬电距离 | 引脚之间最短距离 (沿着绝缘表面) | ≥ 8.5 | |
| DTI | 内部绝缘间距 | - | ≥ 17 | μm |
| CTI | 相对漏电起痕指数 | DIN EN 60112 | ≥ 600 | V |
| - | 材料组别 | IEC 60664-1 | I | - |
| - | 过电压等级 | 额定电压 $\leq 600\text{Vrms}$ 额定电压 $\leq 1000\text{Vrms}$ | I-III I-II | |
| DIN V VDE 0884-11 | | | | |
| V_{IORM} | 最大重复峰值隔离电压 | 交流电压 (双极) | 2121 | V_{PK} |
| V_{IOWM} | 最大工作隔离电压 | 交流电压 (正弦波); 经时击穿 | 1500 | V_{rms} |
| V_{IOTM} | 最大瞬态隔离电压 | $V_{TEST}=V_{IOTM}=V_{ISO}, t=60\text{s}$ (认证); $V_{TEST}=V_{IOTM}=1.2 \times V_{ISO}, t=1\text{s}$ (量产) | 7000 | V_{PK} |
| V_{IOSM} | 最大浪涌隔离电压 | 测试方法符合 IEC 62368-1, 1.2/50 μs 波形, $V_{TEST}=1.6 \times V_{IOSM}$ (认证) | 6250 | |
| Q_{pd} | 视在电荷 | 方法 a, 输入 / 输出安全测试后 (第 2/3 分组) $V_{ini}=V_{IOTM}, t_{ini}=60\text{s}, V_{pd(m)}=1.2 \times V_{IORM}, 10\text{s}$ | ≤ 5 | pC |
| | | 方法 a, 环境试验后 (第 1 分组) $V_{ini}=V_{IOTM}, t_{ini}=60\text{s}, V_{pd(m)}=1.6 \times V_{IORM}, 10\text{s}$ | ≤ 5 | |
| | | 方法 b1: 在常规测试 (100% 量产产品) 和预处理 (型式试验) $V_{ini}=1.2 \times V_{IOTM}, t_{ini}=1\text{s}, V_{pd(m)}=1.875 \times V_{IORM}, 1\text{s}$ | ≤ 5 | |
| C_{IO} | 原副边耦合 | $V_{IO}=0.4 \times \sin(2\pi ft), f=1\text{MHz}$ | 1.2 | pF |
| R_{IO} | 绝缘电阻 | 测试电压 500V, $T_A=25^\circ\text{C}$ | $> 10^{12}$ | Ω |
| | | 测试电压 500V, $100^\circ\text{C} \leq T_A \leq 125^\circ\text{C}$ | $> 10^{11}$ | |
| | | 测试电压 500V, $T_A=150^\circ\text{C}$ | $> 10^9$ | |
| - | 污染等级 | - | 2 | - |
| - | 气候类型 | - | 40/125/21 | - |
| UL1577 | | | | |
| V_{ISO} | 绝缘强度 | $V_{TEST}=V_{ISO}, t=60\text{s}$ (合格); $V_{TEST}=1.2 \times V_{ISO}, t=1\text{s}$ (100% 量产产品) | 5000 | V_{rms} |

7.7.3 安全认证信息
SOW-8 封装安全认证信息

| UL | VDE | CQC |
|--|---|---|
| Recognized under UL 1577 Component Recognition Program | Plan to certify according to DIN V VDE V0884-11:2017-01 and DIN EN 61010-1 | Plan to certify according to GB 4943.1-2011 |
| Single protection, 5000 V_{RMS} | Reinforced Insulation Maximum Transient isolation Overvoltage, 7000 V_{PK} ; Maximum Repetitive Peak Isolation Voltage, 2121 V_{PK} ; Maximum Surge Isolation Voltage, 6250 V_{PK} | Reinforced Insulation, Altitude $\leq 5000\text{ m}$, Tropical Climate |
| File Number: E537161 | 计划认证中 | 计划认证中 |

8. 参数测试

8.1 传输延时

测量上升 t_r 和下降 t_r 时间的方法：同相输入传输延迟 OUTH 和 OUTL（见图 1）。反相输入传输延迟（见图 2）。

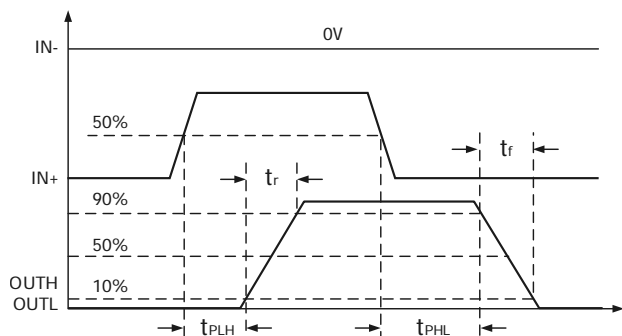


图 1 输入输出延时时序图（同相输入）

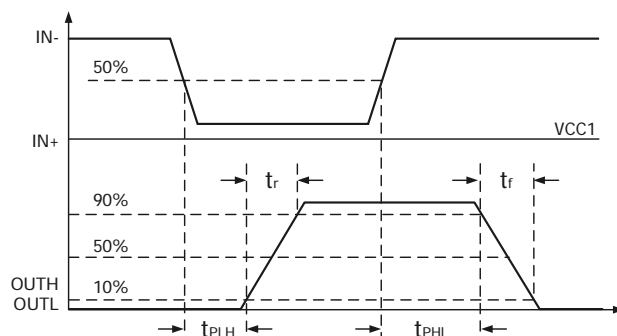


图 2 输入输出延时时序图（反相输入）

8.2 CMTI 测试

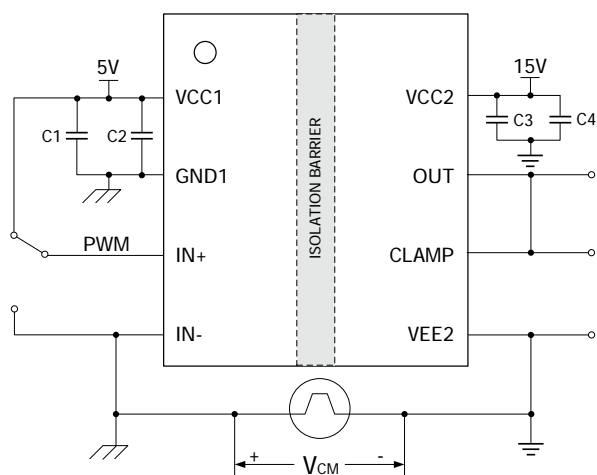


图 3 BTD5350Mx 的 CMTI 测试电路

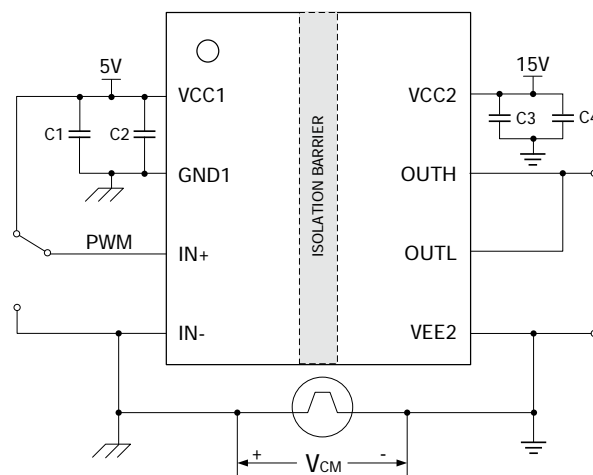


图 4 BTD5350Sx 的 CMTI 测试电路

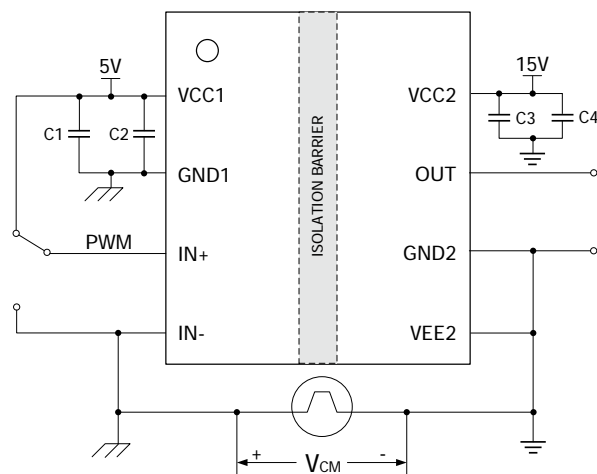


图 5 BTD5350Ex 的 CMTI 测试电路

8.3 典型特性曲线

$T_A = -40 \sim 125^\circ\text{C}$, $V_{CC1} = 3.3\text{V}$ 或 5V , $V_{CC2} = 15\text{V}$, $C_L = 100\text{pF}$ 。除非另有说明。

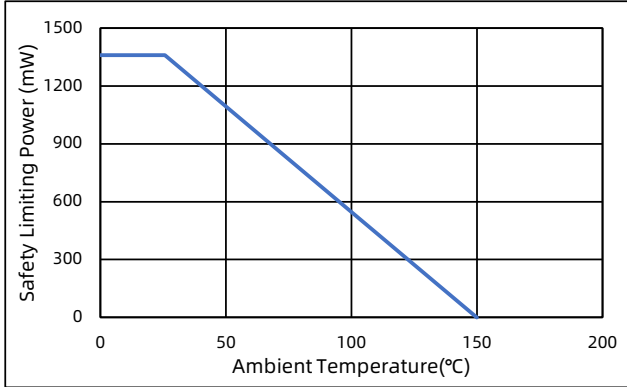


图 6 安全功率的温度降额曲线

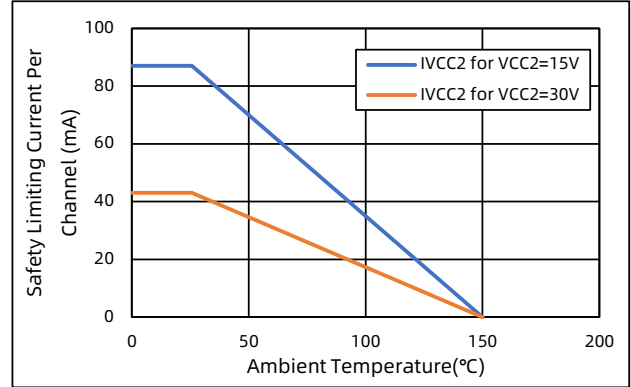


图 7 安全电流的温度降额曲线

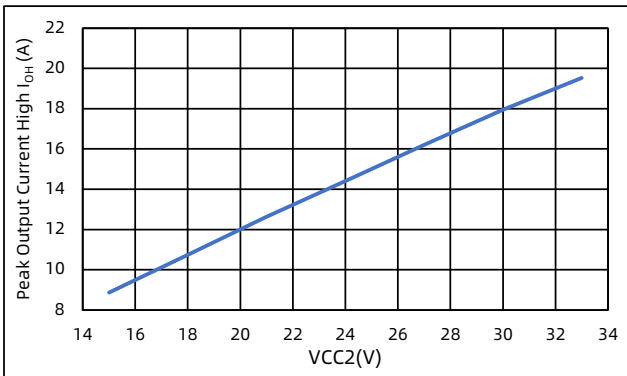


图 8 输出高电平驱动电流 vs. 输出电压 ($C_L = 150\text{nF}$)

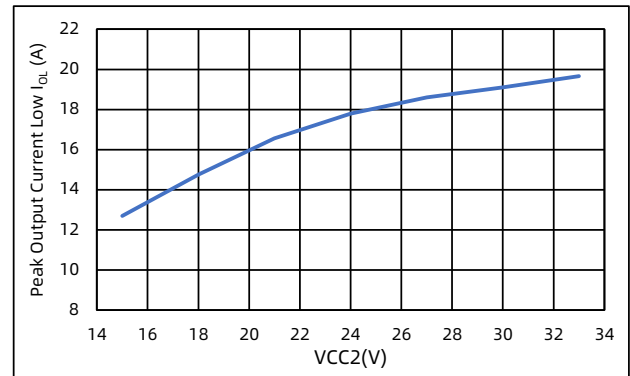


图 9 输出低电平驱动电流 vs. 输出电压 ($C_L = 150\text{nF}$)

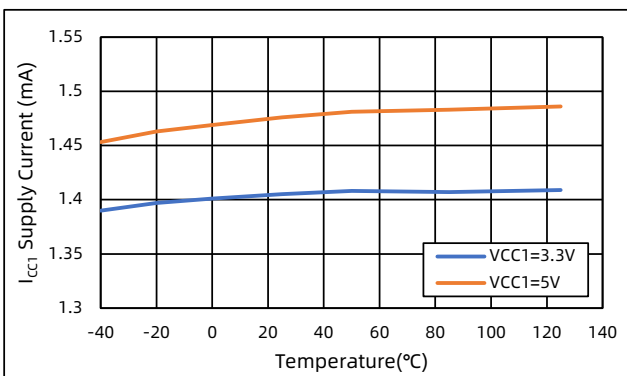


图 10 I_{CC1} 电源电流 vs. 温度 (IN+ = L, IN- = H)

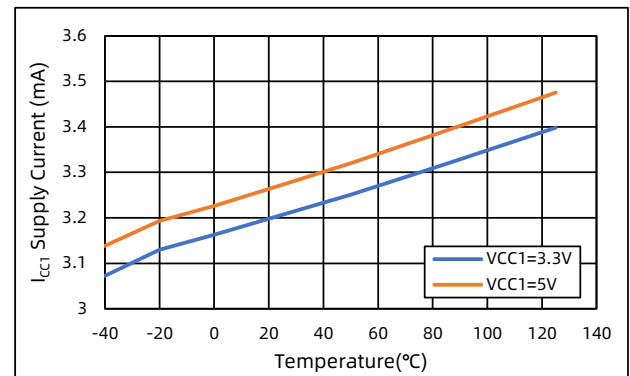


图 11 I_{CC1} 电源电流 vs. 温度 (IN+ = H, IN- = L)

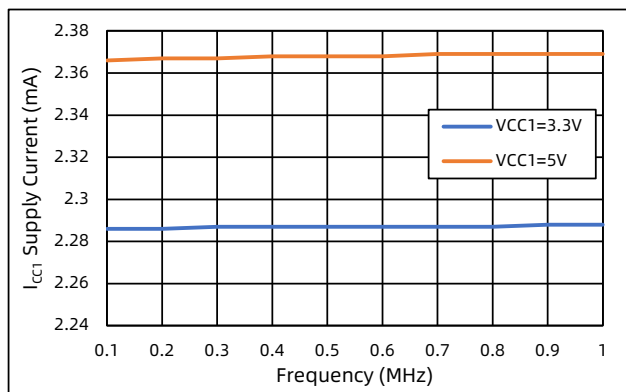


图 12 I_{CC1} 电源电流 vs. 输入频率

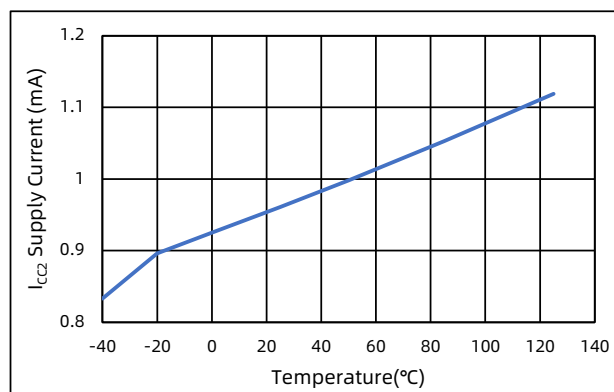


图 13 I_{CC2} 电源电流 vs. 温度 (IN+ = L, IN- = H)

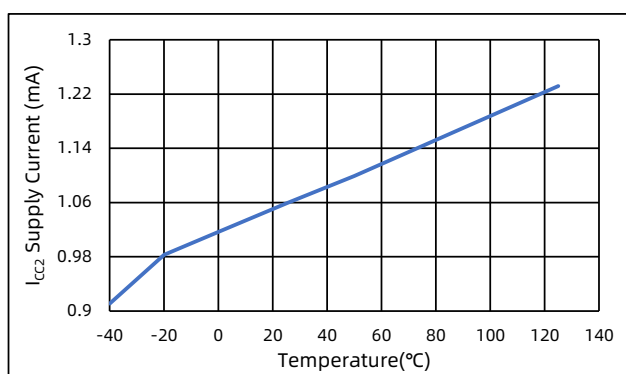


图 14 I_{CC2} 电源电流 vs. 温度 (IN+ = H, IN- = L)

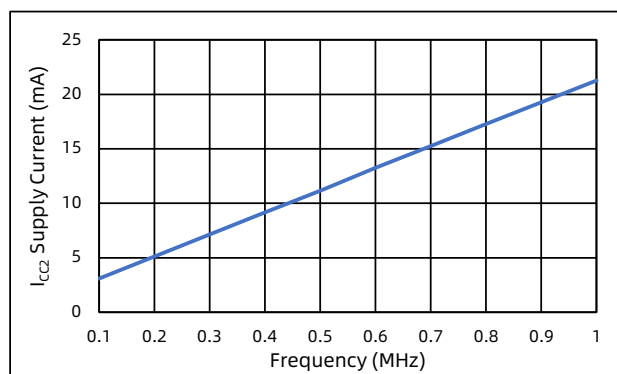


图 15 I_{CC2} 电源电流 vs. 输入频率

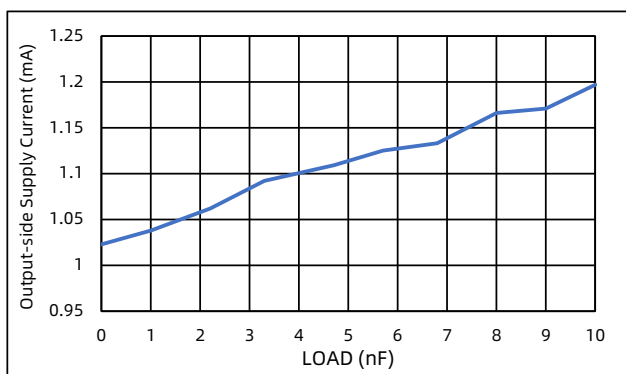


图 16 I_{CC2} 电源电流 vs. 负载电容 (f=1kHz)

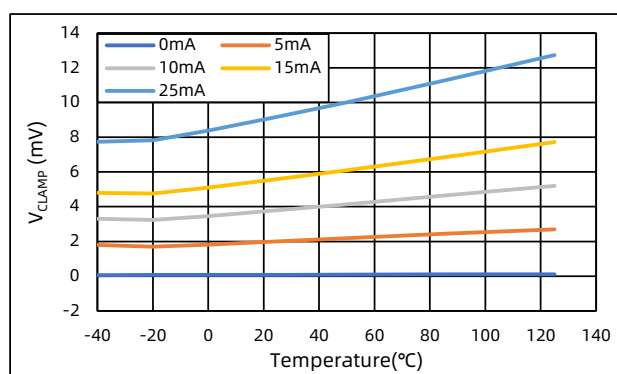


图 17 V_{CLAMP} vs. 温度

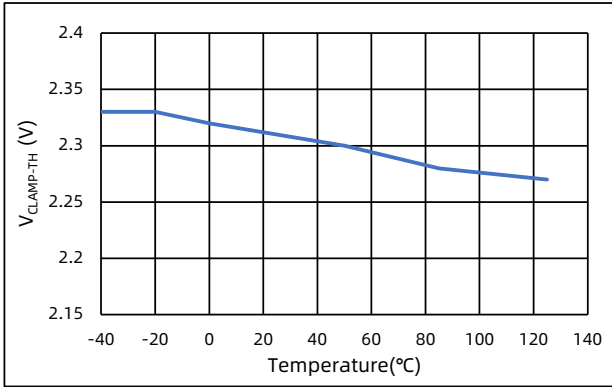


图 18 $V_{CLAMP-TH}$ vs. 温度

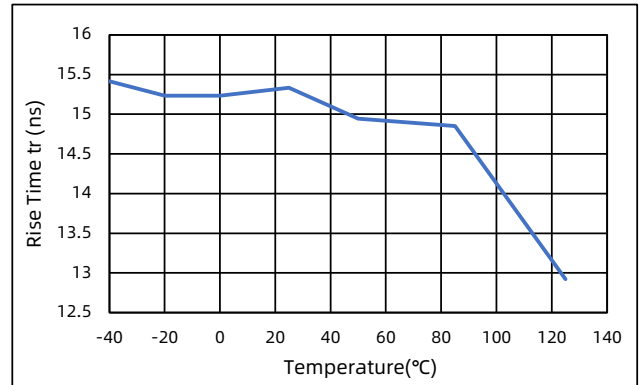


图 19 上升时间 vs. 温度

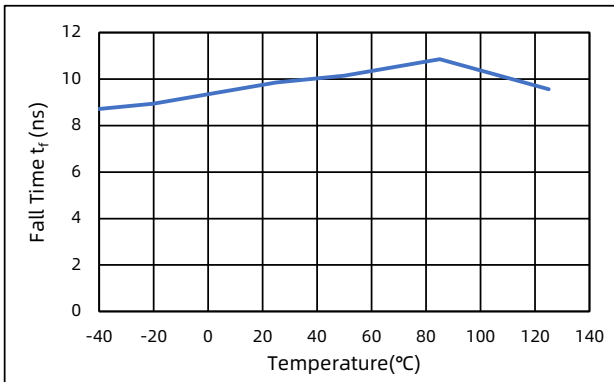


图 20 下降时间 vs. 温度

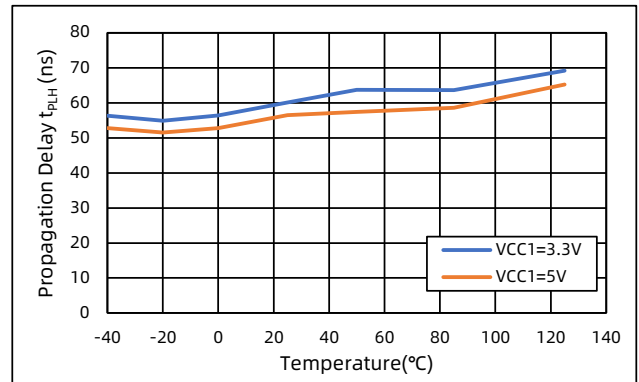


图 21 传输延时 t_{PLH} vs. 温度 ($C_L=1nF$)

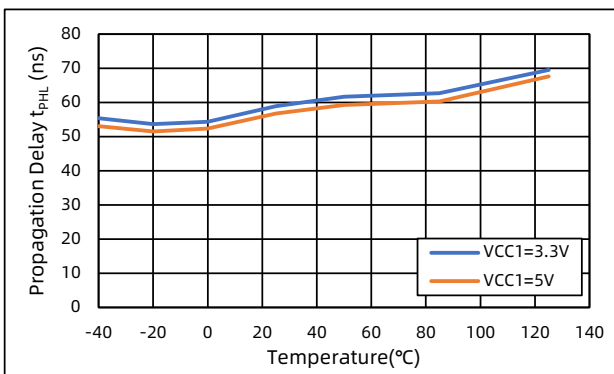


图 22 传输延时 t_{PHL} vs. 温度 ($C_L=1nF$)

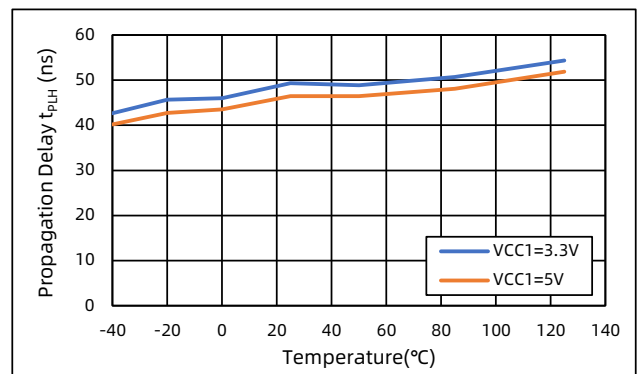


图 23 传输延时 t_{PLH} vs. 温度 ($C_L=100pF$)

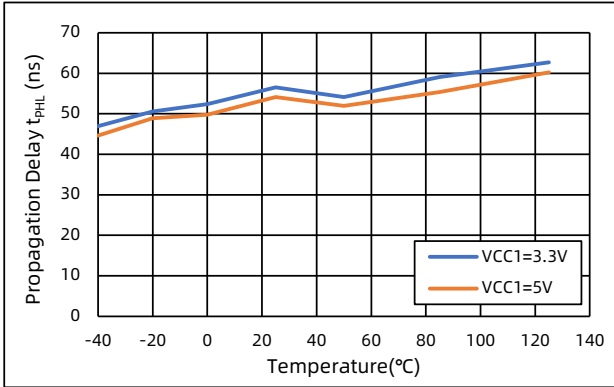


图 24 传输延时 t_{PHL} vs. 温度 ($C_L=100\text{pF}$)

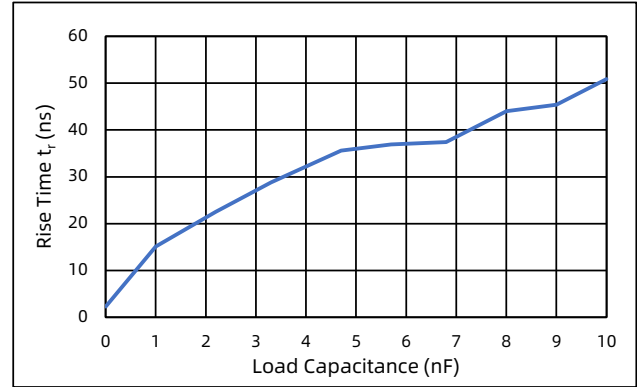


图 25 上升时间 vs. 负载电容

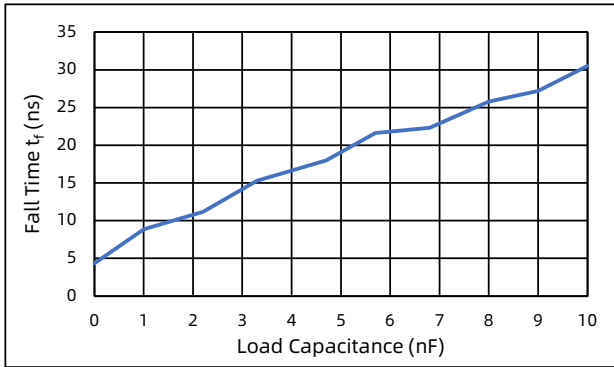


图 26 下降时间 vs. 负载电容

9. 功能描述

9.1 隔离方案描述

芯片内部隔离是由高压的 SiO₂ 制成的电容组成，在原副边各有一个电容，以满足加强绝缘的需求。原副边调制解调方式采用业内成熟的 OOK 调制方式，原边发射高频载波用于表示一个状态，不发送该高频载波用于表示另一个状态。副边通过解调器解调该信号并用于控制输出。并且，在原副边增加特殊的抗干扰电路，可以增强芯片的对共模干扰的抗扰度和降低辐射发射强度（参见图 27/28）。

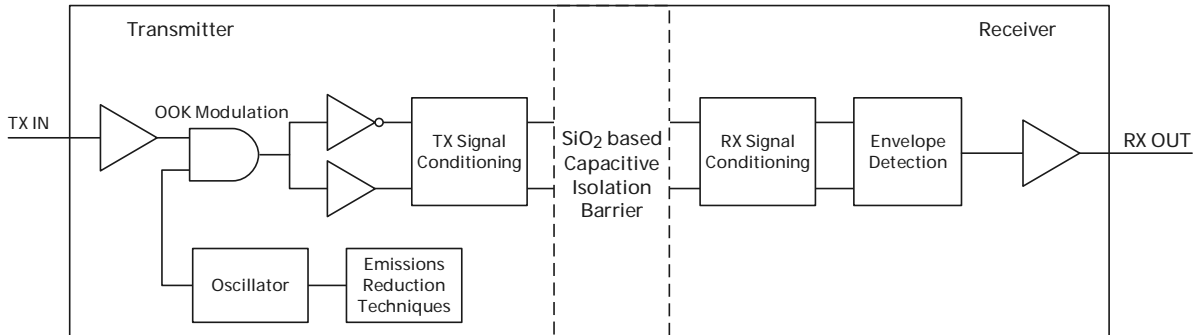


图 27 隔离传输示意图

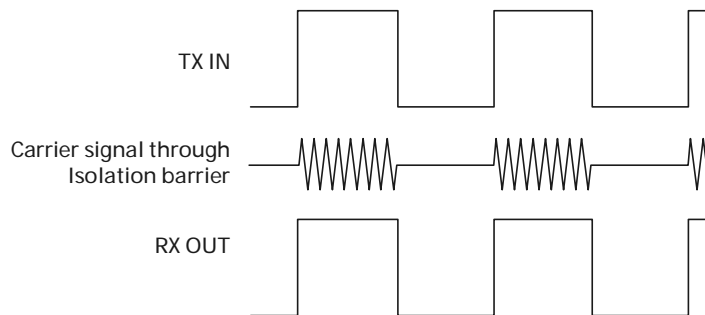


图 28 OOK 调制解调示意图

9.2 输入级特性

BTD5350x 输入管脚和副边完全隔离，采用 CMOS 电平兼容设计，支持 3.3V、5V、15V 电平输入，使芯片易于接受多种逻辑电平的控制。内部设计有滤波电路和 $0.1 \times V_{CC1}$ 的回差，以提高输入级的抗扰性。IN+ 输入端口内部自带 128kΩ 电阻下拉到地，IN- 输入端口内部自带 128kΩ 电阻上拉到电源，在输入端口悬空时可确保驱动芯片输出端口处于关闭状态。但是，为确保驱动芯片的上电初始状态，建议在输入端口增加合适的上拉或下拉电阻。

9.3 输出推动级特性

BTD5350x 的驱动输出采用轨到轨方式的输出推动级。上管采用 N 沟道 MOSFET 和 P 沟道 MOSFET 并联的方式实现，在开通瞬间，由 N 沟道 MOSFET 管提供大电流驱动能力。在稳定导通时，由 P 沟道 MOSFET 提供较小的稳态导通压降。

推动级下管采用一个 N 沟道 MOSFET 实现，在 MOSFET 的漏极和门极之间并联 1MΩ 的电阻，用于在芯片副边失电情况下有效钳位功率器件门极电压，防止误导通现象的发生。但是，为确保功率器件可靠关断，青铜剑技术建议在门极仍需增加合适的下拉电阻。

为防止输出端口电压由于门极振荡导致副边正电源电压 VCC2 或低于副边负电源电压 VEE2 造成过压 / 过流损坏，BTD5350M 版本在输出端口设计有米勒钳位，可以有效抑制振荡。但为确保驱动电路的正常运行，建议在门极采用肖特基二极管对正负电源分别进行钳位。

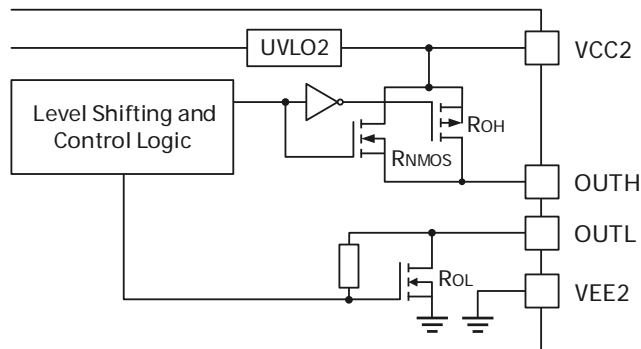


图 29 输出特性示意图

9.4 保护功能

9.4.1 欠压保护功能

欠压保护功能应用于原边电源、副边正电源和副边电源，以防止出现功率器件门极驱动电压不足的情况。当电源电压低于保护阈值后，驱动芯片会关闭输出以保护功率器件，当电源电压恢复到恢复阈值后，驱动芯片会重新输出。为防止在保护阈值附近反复动作，芯片设置有回差。为避免上电后输出状态不确定，上电后芯片会先进入欠压保护状态，关闭输出，直到电源电压建立完成后再开始工作（见图 30）。

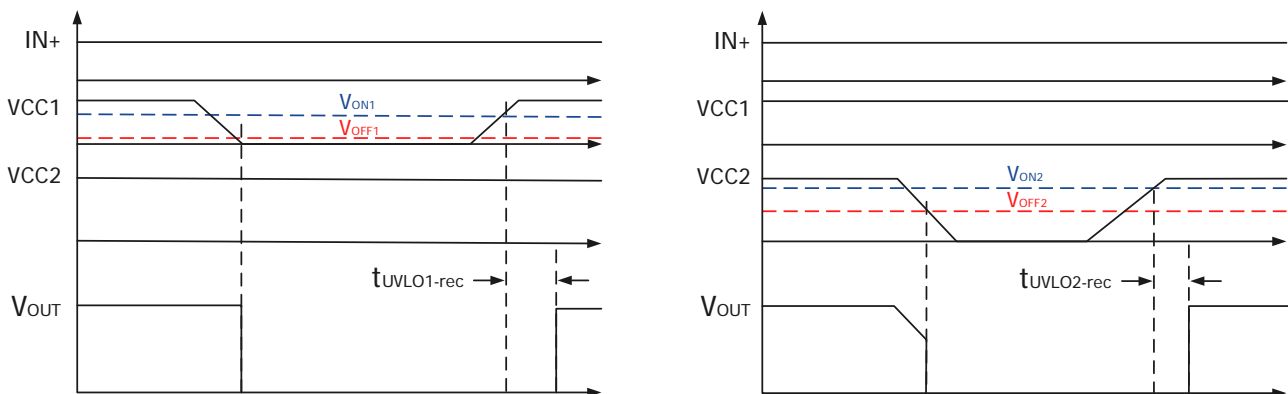


图 30 欠压保护时序图

9.4.2 米勒钳位

有源米勒钳位功能用于防止功率器件在开关过程中由于米勒电流而误导通的情况。芯片在门极端子和接地 (VEE2) 之间增加一个低阻抗路径，以吸收米勒电流。米勒钳位功能会在输出端处于关闭状态下将功率器件门极电压钳位至小于 2V。

9.4.3 短路钳位

在功率器件短路的情况下，其门极电压会有抬升的趋势，短路钳位功能将用于钳制其门极电压。短路钳位功能有助于保护 IGBT 和 MOSFET 门极免受电压击穿或衰减。短路钳位功能是在芯片内部通过在 OUT、OUTL 或 CLAMP 管脚与 VCC2 脚之间添加一个二极管实现的。该内部二极管可以承载持续时间为 10us 的 500mA 电流或者连续的 20mA 的电流。并且可根据需要使用外部肖特基二极管来提高电流承载能力。

9.4.4 主动下拉

当 VCC2 失电时，主动下拉功能用于将 IGBT 或 MOSFET 门极拉到低电平状态，该功能将输出钳制在大约 2V 的电压，以防止在 OUT、OUTL 和 CLAMP 管脚上出现错误的 IGBT 和 MOSFET 导通。

9.5 ESD 结构

如下图所示为输入及输出管脚的 ESD 防护的二极管配置。

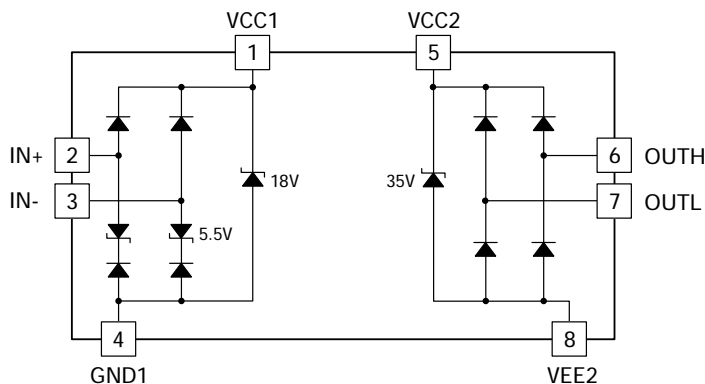


图 31 ESD 结构示意图

9.6 真值表

BTD5350M 和 BTD5350E

| IN+ | IN- | VCC1 | VCC2 | OUT |
|-----|-----|-------|-------|-----|
| X | X | <UVLO | X | L |
| X | X | X | <UVLO | L |
| H | L | >UVLO | >UVLO | H |
| H | H | >UVLO | >UVLO | L |
| L | L | >UVLO | >UVLO | L |
| L | H | >UVLO | >UVLO | L |

BTD5350S

| IN+ | IN- | VCC1 | VCC2 | OUTH | OUTL |
|-----|-----|-------|-------|------|------|
| X | X | <UVLO | X | Hi-Z | L |
| X | X | X | <UVLO | Hi-Z | L |
| H | L | >UVLO | >UVLO | H | Hi-Z |
| H | H | >UVLO | >UVLO | Hi-Z | L |
| L | L | >UVLO | >UVLO | Hi-Z | L |
| L | H | >UVLO | >UVLO | Hi-Z | L |

10. 应用

本章节为基础应用介绍，仅供参考。在实际应用中，用户需根据自身设计要求验证并测试其适用性，以确认系统功能。

10.1 典型应用

为避免滤除高频干扰的同时会产生较大延时，推荐用户在输入端口处增加一个小时间常数的 RC 滤波器，且电阻值在 0~100Ω 之间，电容在 1000pF 以下（选择参数时需综合考虑高频干扰和延时之间的影响）。

为保证其供电稳定性，用户可在电源和地之间增加合适的电容值：原边电源 VCC1-GND1 之间建议并联 1μF+0.1μF 电容，副边电源 VCC2-VEE2 之间建议并联 10μF+0.22μF 电容（见图 32/33/34）。

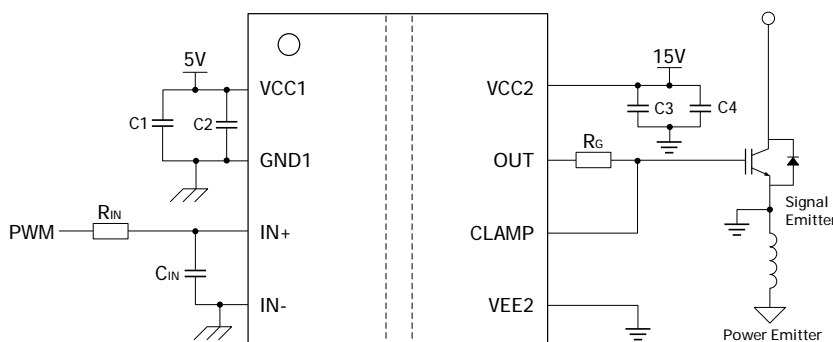


图 32 BTD5350M 典型应用

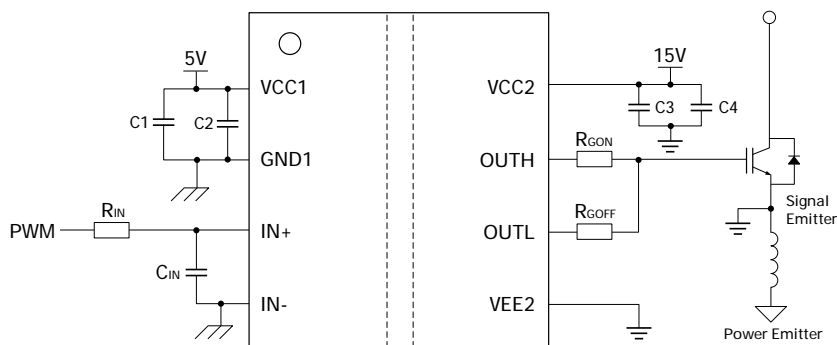


图 33 BTD5350S 典型应用

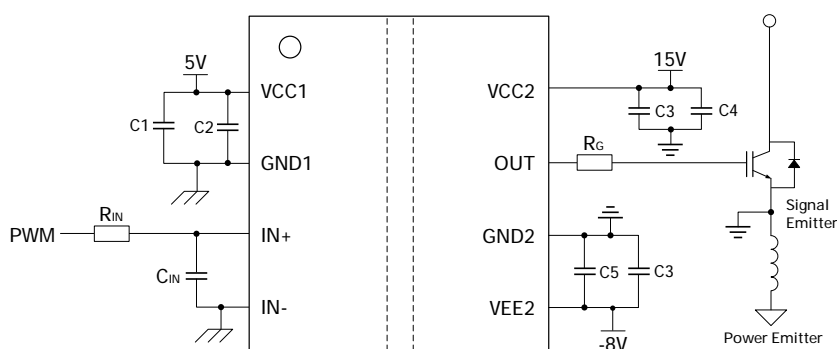


图 34 BTD5350E 典型应用

10.2 副边电源推荐设计

为避免功率器件门极收到干扰发生误导通的行为，建议客户在进行驱动输出设计时需设计负电源。负电源的产生建议采用以下两种方式：采用稳压管产生稳定的负压（参见图 35）；采用正负双电源供电（参见图 36）。

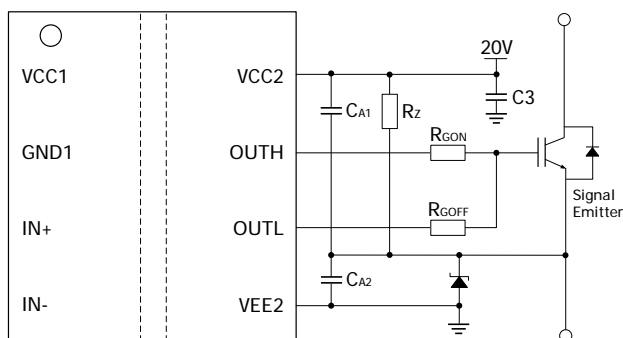


图 35 稳压管方案

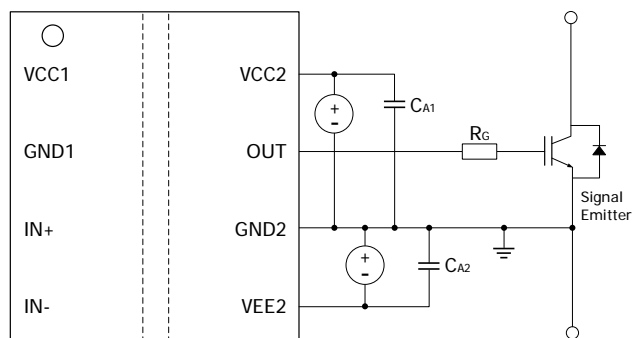
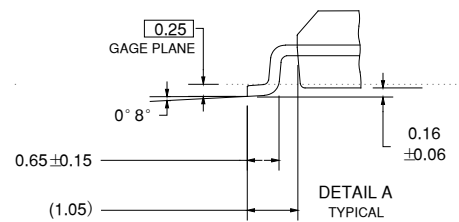
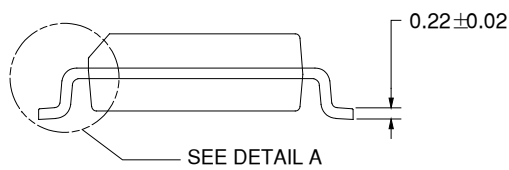
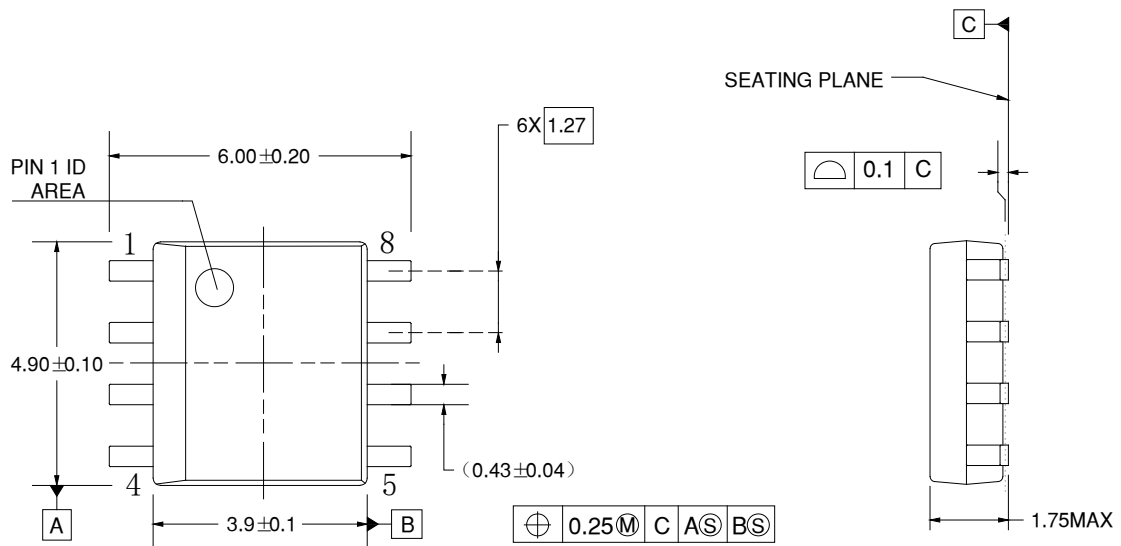
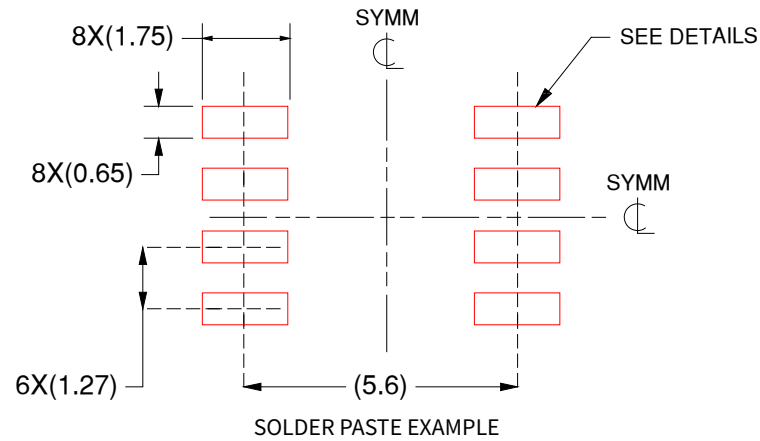


图 36 双电源方案

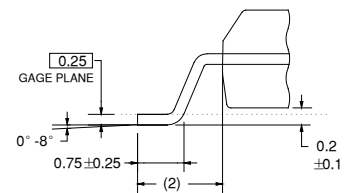
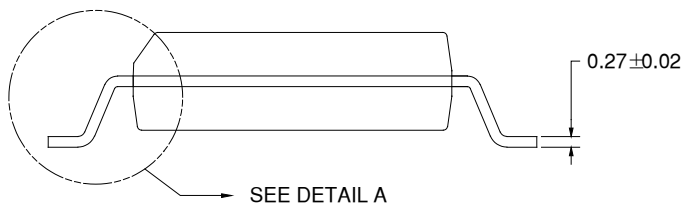
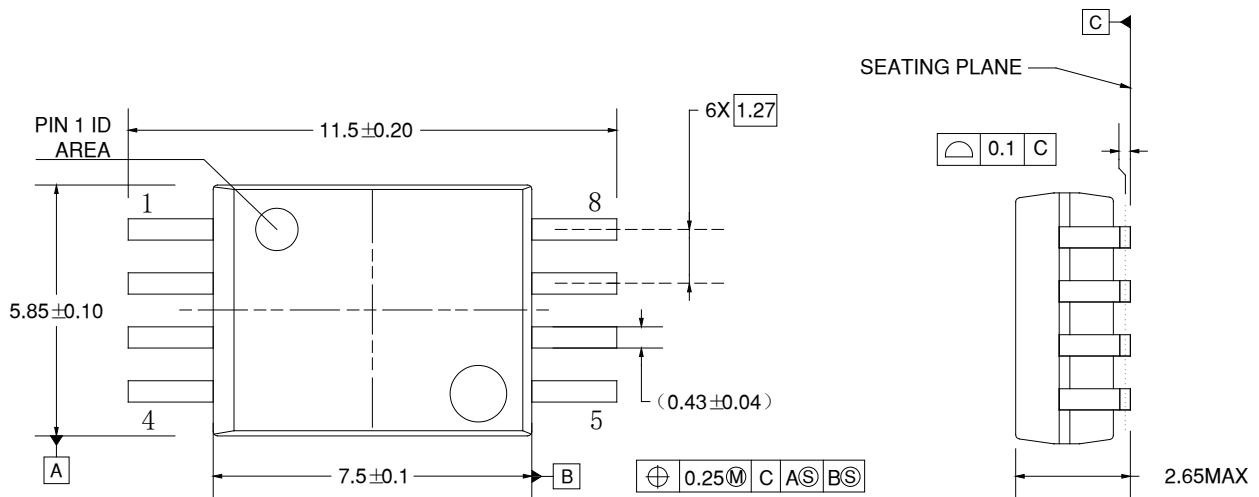
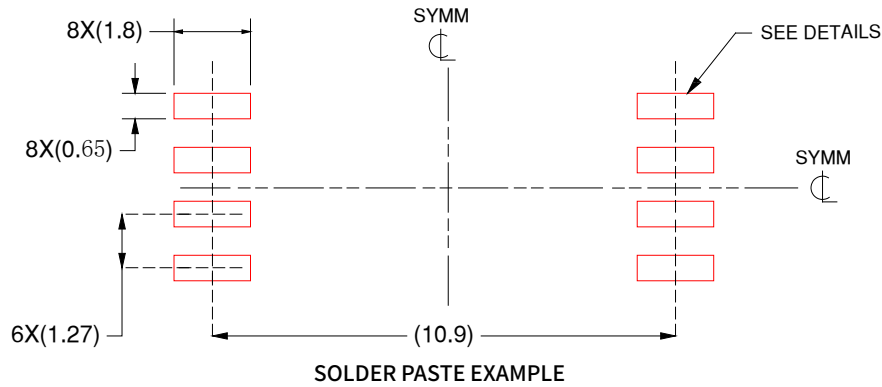
11. 封装尺寸和包装信息

11.1 封装信息

11.1.1 SOP-8 封装信息 (单位: mm)



11.1.2 SOW-8 封装信息 (单位: mm)



静电放电警告

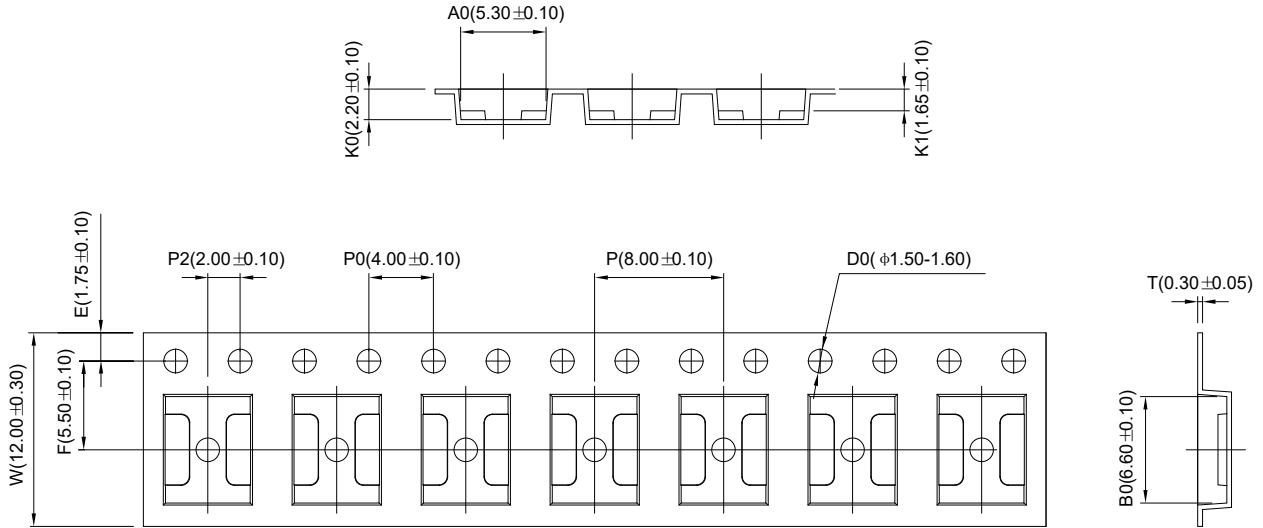


ESD 可能会损坏该集成电路，建议通过适当的预防措施处理所有集成电路。如果不遵守正确的处理措施和安装程序，可能会损坏集成电路。

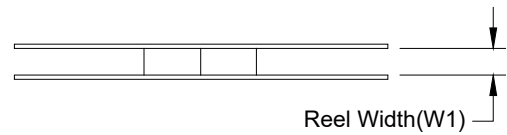
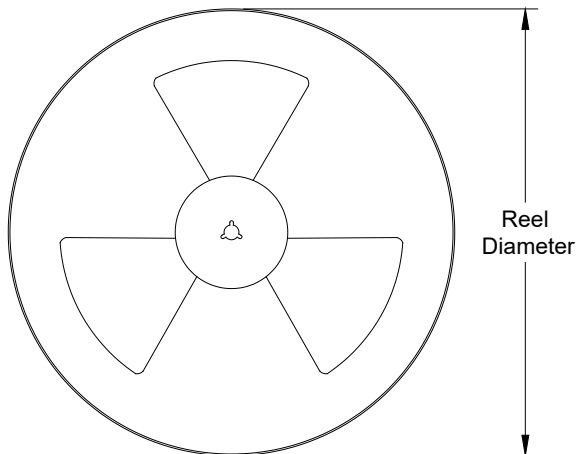
ESD 损坏时会使性能轻微降级，严重时将导致整个器件故障。因为非常细微的参数更改都有可能导致器件与其发布的规格不相符，所以精密的集成电路可能更容易受到损坏。

11.2 包装信息

11.2.1 SOP-8 包装信息 (单位: mm)

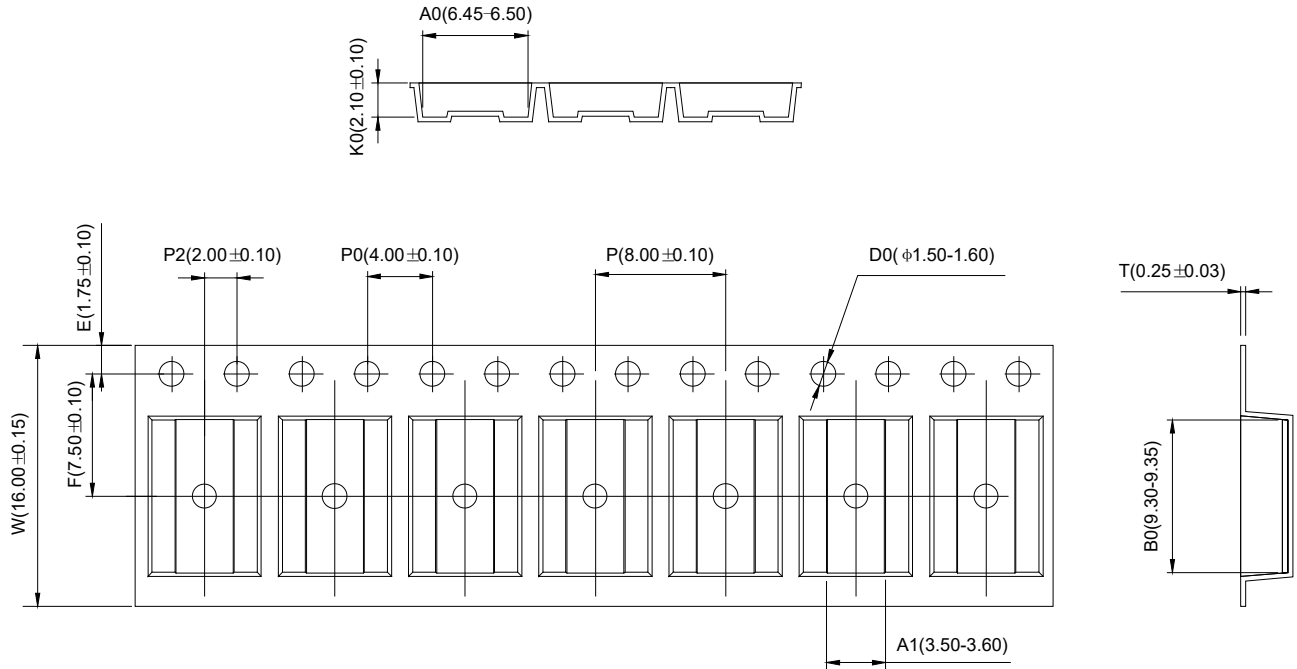


REEL DIMENSIONS

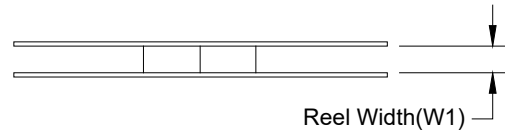
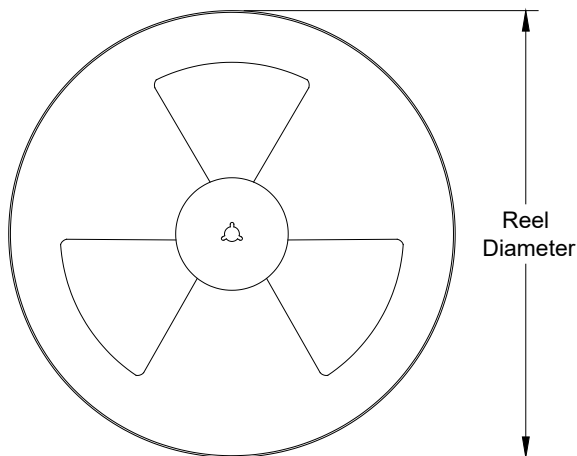


| 项目 | 尺寸 |
|----------------|--------|
| Reel Diameter | 13 寸 |
| Reel Width(W1) | 12.4mm |

11.2.2 SOW-8 包装信息 (单位: mm)



REEL DIMENSIONS



| 项目 | 尺寸 |
|----------------|--------|
| Reel Diameter | 13 寸 |
| Reel Width(W1) | 16.4mm |

12. 版本更改历史

| 版本号 | 变更内容 | 修订日期 |
|---------|------------------------|------------|
| Rev.0.0 | 发布数据手册 | 2023-01-04 |
| Rev.0.1 | 更新数值和说明、增加安全认证信息 | 2024-02-29 |
| Rev.0.2 | 更新数值 | 2024-07-09 |
| Rev.1.0 | 更新耗散功率表格中的数值、增加安全限值 | 2024-12-31 |
| Rev.1.1 | 增加典型特性曲线、SOW-8 封装信息正视图 | 2025-06-09 |

版权所有

© 基本半导体股份有限公司

相关信息

有关技术、交货条款和条件以及价格的进一步信息，请联系最近的基本半导体办事处。

免责声明

本文件中提供的信息在任何情况下都不应被视为条件或特性的保证。关于本文给出的任何示例或提示、本文陈述的任何典型值和关于设备应用的任何信息，基本半导体有限公司特此声明不承担任何形式的担保和责任，包括但不限于不侵犯任何第三方的知识产权的担保。