

BTD25350x

双通道隔离型门极驱动器

1. 特性

- 隔离电压高达 5000Vrms (SOW-18) @UL1577
- 峰值输出电流典型值高达 10A
- 传输延时低至 60ns
- 最高支持开关频率 1MHz
- 原边电源支持 3~5V
- 副边电源最高支持 33V
- 原边副边电源分别支持欠压保护
- 输入电平兼容 3.3V、5V 电平
- 三种管脚配置可选：
米勒钳位功能 (BTD25350MM)
开通、关断分别控制 (BTD25350MS)
VDDx 对 GNDx 欠压保护 (BTD25350ME)
- SOW-18 封装，爬电距离 8.5mm
- 工作环境温度：-40~125°C

2. 应用

- 电机传动
- 充电桩
- 通信电源
- 新能源车载电源
- UPS
- 组串式光伏逆变器
- BUCK-BOOST 拓扑

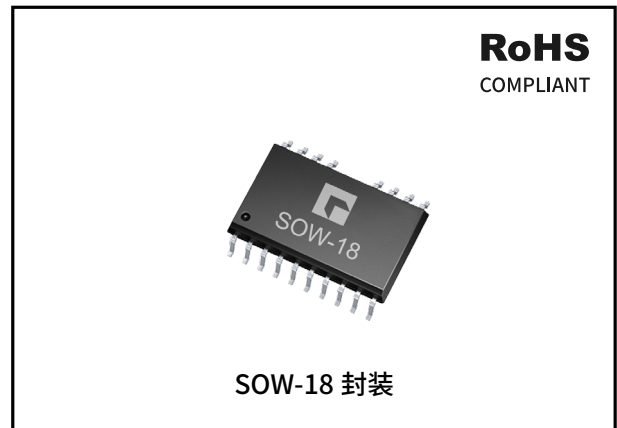
3. 描述

BTD25350x 系列双通道隔离型门极驱动器，峰值输出电流可达 10A（典型值），采用 SOW-18（宽体）封装，高达 5000Vrms 的隔离电压，可用于驱动 MOSFET、IGBT、SiC MOSFET 等功率器件。BTD25350 系列产品原边提供禁用管脚 DIS 和死区时间管脚 DT 设置，副边提供 3 种管脚配置：

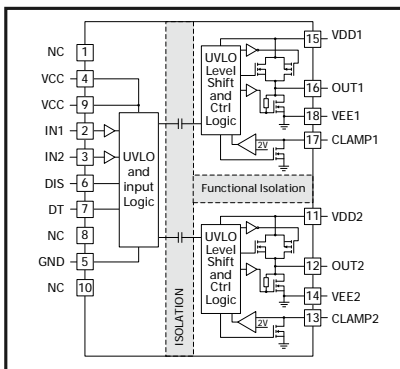
BTD25350MM 提供门极米勒钳位功能，以防止米勒电流造成功率器件误导通。

BTD25350MS 提供独立的开通和关断输出管脚，可分别独立控制功率器件的开通和关断行为。

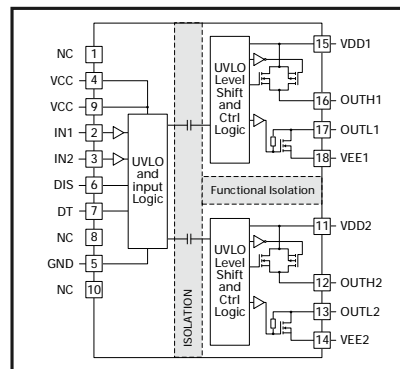
BTD25350ME 对副边的正电源配置欠压保护功能，确保功率器件可以获得足够的门极开通正电压。



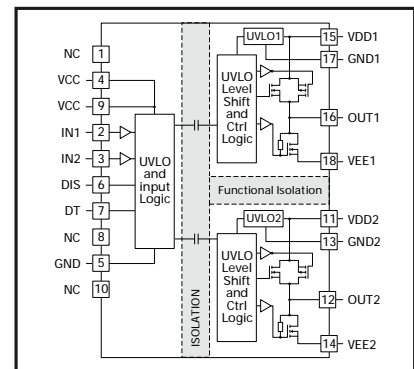
4. 功能框图



BTD25350MM



BTD25350MS



BTD25350ME

目录

1. 特征	01
2. 应用	01
3. 描述	01
4. 功能框图	01
5. 产品信息	03
6. 管脚定义	04
7. 规格参数	07
8. 参数测试	11
9. 功能描述	12
10. 应用	15
11. 封装尺寸和包装信息	17
12. 版本更改历史	19

5. 产品信息

产品型号	管脚配置	绝缘电压	欠压阈值	工作温度	封装	包装	数量	丝印
		Vrms	V	°C			/ 卷	
BTD25350MMBWR	带禁用功能, 死区时间设置, 米勒钳位功能	5000	8	-40~125	SOW-18	卷带	1000pcs	BTD25350MMB
BTD25350MMCWR			11					BTD25350MMC
BTD25350MSBWR	带禁用功能, 死区时间设置, 开通、关断分别控制		8					BTD25350MSB
BTD25350MSCWR			11					BTD25350MSB
BTD25350MEBWR	带禁用功能, 死区时间设置, 副边正电源带欠压保 护功能		8					BTD25350MEB
BTD25350MECWR			11					BTD25350MEC

6. 管脚定义

6.1 BT25350MMx

管脚	名称	管脚类型 ⁽¹⁾	说明	封装
1	NC	-	空脚	
2	IN1	I	1 通道的输入信号	
3	IN2	I	2 通道的输入信号	
4	VCC	P	原边电源	
5	GND	G	原边地	
6	DIS	I	禁用管脚, 该管脚高电平时关闭所有输出	
7	DT	I	死区时间设置	
8	NC	-	空脚	
9	VCC	P	原边电源	
10	NC	-	空脚	
11	VDD2	P	副边 2 通道正电源	
12	OUT2	O	副边 2 通道输出脚	
13	CLAMP2	I	副边 2 通道米勒钳位脚	
14	VEE2	P	副边 2 通道负电源	
15	VDD1	P	副边 1 通道正电源	
16	OUT1	O	副边 1 通道输出脚	
17	CLAMP1	I	副边 1 通道米勒钳位脚	
18	VEE1	P	副边 1 通道负电源	

(1) P= 电源, G= 地, I= 输入, O= 输出

6.2 BTD25350MSx

管脚	名称	管脚类型 ⁽¹⁾	说明	封装
1	NC	-	空脚	
2	IN1	I	1 通道的输入信号	
3	IN2	I	2 通道的输入信号	
4	VCC	P	原边电源	
5	GND	G	原边地	
6	DIS	I	禁用管脚, 该管脚高电平时关闭所有输出	
7	DT	I	死区时间设置	
8	NC	-	空脚	
9	VCC	P	原边电源	
10	NC	-	空脚	
11	VDD2	P	副边 2 通道正电源	
12	OUTH2	O	副边 2 通道开通管脚	
13	OUTL2	O	副边 2 通道关断管脚	
14	VEE2	P	副边 2 通道负电源	
15	VDD1	P	副边 1 通道正电源	
16	OUTH1	O	副边 1 通道开通管脚	
17	OUTL1	O	副边 1 通道关闭管脚	
18	VEE1	P	副边 1 通道负电源	

(1) P= 电源, G= 地, I= 输入, O= 输出

6.2 BT25350MEx

管脚	名称	管脚类型 ⁽¹⁾	说明	封装
1	NC	-	空脚	
2	IN1	I	1 通道的输入信号	
3	IN2	I	2 通道的输入信号	
4	VCC	P	原边电源	
5	GND	G	原边地	
6	DIS	I	禁用管脚, 该管脚高电平时关闭所有输出	
7	DT	I	死区时间设置	
8	NC	-	空脚	
9	VCC	P	原边电源	
10	NC	-	空脚	
11	VDD2	P	副边 2 通道正电源	
12	OUT2	O	副边 2 通道输出管脚	
13	GND2	G	副边 2 通道电源 0V 电位 (连接到功率器件源极或发射极)	
14	VEE2	P	副边 2 通道负电源	
15	VDD1	P	副边 1 通道正电源	
16	OUT1	O	副边 1 通道输出管脚	
17	GND1	G	副边 1 通道电源 0V 电位 (连接到功率器件源极或发射极)	
18	VEE1	P	副边 1 通道负电源	

(1) P= 电源, G= 地, I= 输入, O= 输出

7. 规格参数

7.1 绝对限值

符号	参数	最小值	最大值	单位
VCC	原边供电电压 (4脚/9脚)	GND-0.3	6.5	V
VDDx	副边电源全电压 (对VEEx)	0	35	
VEEx	副边电源负压值 (E版本)	-17.5	0.3	
V _{OUTx}	输出脚电压 (对VEEx)	VEEx-0.3	VDDx+0.3	
V _{IN}	输入信号电压范围 (INx, DT, DIS对GND)	GND-0.3	VCC+0.3	
-	通道间绝缘电压	-	1850	
T _J	结温	-40	150	°C
T _S	存储温度	-65	150	
T _L	焊接温度 (10s)	-	300	
V _(ESD)	HBM, 参考标准 ANSI/ESDA/JEDEC JS-001	±3000		V
	CDM, 参考标准 ANSI/ESDA/JEDEC JS-002	±1500		
-	输入信号电压 (IN1、IN2 瞬态 50ns)	-5	VCC+0.3	

注：以上仅仅是应力等级，器件不建议在这些条件或任何其他超出这些数值的条件下工作，长期处在绝对最大额定值的条件下工作可能会影响器件的可靠性，严重时将会对器件造成永久性损坏。

7.2 热阻信息

符号	参数	SOW-18	单位
R _{θJA}	结对环境热阻	58.14	°C/W
R _{θJC(top)}	结对封装上表面热阻	7.61	
R _{θJB}	结对封装底部热阻	37.53	
ψ _{JT}	结对顶部特征参数	4.88	
ψ _{JB}	结对底部特征参数	9.59	

7.3 耗散功率

符号	参数	测试条件	SOW-18	单位
P _D	总功耗	VCC=5V, VDD1/2=12V, IN1/2=3.3V, 3MHz, 50% 占空比方波, 1nF 负载	2.03	W
P _{D1}	副边单通道输入端功耗		0.99	
P _{D2}			0.99	
P _{DI}	原边输入端功耗		0.05	

7.4 推荐工作条件

符号	参数		测试条件	最小值	最大值	单位
V _{CC}	原边供电电压		-	3	5	V
V _{DDx}	副边供电全电压, V _{DDx} -V _{EEEx}	BT25350xxB	-	9.5	33	
		BT25350xxC	-	13.2	33	
V _{EEEx}	副边电源负电压值, V _{EEEx} -GND _x (BT25350MEx)		-	-16	0	
T _A	工作环境温度		-	-40	125	°C

7.5 安全限值

符号	参数	测试条件		对应功能	最小值	最大值	单位
I _S	安全输出供电电流	T _A =25°C, T _J =150°C	V _{DD1/2} =12V	CHANNEL1, CHANNEL2	-	87.5	mA
			V _{DD1/2} =25V	CHANNEL1, CHANNEL2	-	42	
P _S	安全供电功率	V _{DD1/2} =25V, T _A =25°C, T _J =150°C	INPUT		-	50	mW
			CHANNEL1		-	1050	
			CHANNEL2		-	1050	
			TOTAL		-	2150	
T _S	安全温度 ¹⁾				-	150	°C

(1) 最高安全温度 T_S 与器件规定的最高结温 T_J 值相同, 且不得超过 I_S 和 P_S 的最大限制。这些限值将随环境温度 T_A 而变化。

7.6 电气特性

T_A=-40~125°C, V_{CC}=3.3V 或 5V, V_{DDx}=15V, 负载电容 C_L=100pF。输出管脚, 电流朝向芯片外为正方向; 输入管脚, 电流朝芯片内为正方向。

符号	参数		测试条件	最小值	典型值	最大值	单位
静态电流							
I _{VCCQ}	原边电源静态电流		V _{DDx} =15V, V _{IN1} =V _{IN2} =0V	-	1.5	2	mA
I _{VCCQ-ST}	原边电源工作电流		V _{IN1} /V _{IN2} =5V, f=500kHz, C _L =100pF, D=50%	-	2	-	
原边欠压保护							
V _{ON_VCC}	欠压恢复点		-	-	2.6	-	V
V _{OFF_VCC}	欠压保护点		-	-	2.5	-	
V _{UV_HYS1}	欠压回差		-	-	0.1	-	
副边欠压保护							
V _{ON_VDDx}	欠压恢复点	BT25350xxC	-	-	12	13	V
V _{OFF_VDDx}	欠压保护点			10.3	11	-	
V _{UV_HYSx}	欠压回差			-	1	-	
V _{ON_VDDx}	欠压恢复点	BT25350xxB	-	-	8.7	9.4	
V _{OFF_VDDx}	欠压保护点			7.3	8	-	
V _{UV_HYSx}	欠压回差			-	0.7	-	

接上表

输入特性						
V_{IH}	输入逻辑 1(INx, DIS)	$V_{CC}=5V$	-	2.4	-	V
V_{IL}	输入逻辑 0(INx, DIS)	$V_{CC}=5V$	-	1.4	-	
V_{L_HYS}	输入回差	-	-	1	-	
I_{IH}	逻辑 1 输入电流	$INx=V_{CC}$	-	650	-	μA
I_{IL}	逻辑 0 输入电流	$INx=GND$	-	-	5	
输出特性						
I_{OH}	输出拉电流能力 (电流朝外)	-	-	10	-	A
I_{OL}	输出灌电流能力 (电流朝内)	-	-	10	-	
V_{OH}	高电平输出电压差 (OUTx, OUTHx)	$I_{OUT}=20mA$	-	$V_{DDx}-0.06$	-	V
V_{OL}	低电平输出电压差 (OUTx, OUTLx)	$I_{OUT}=-20mA$	$VEEx+0.005$	$VEEx+0.007$	-	
米勒钳位 (BTD25350MMxx)						
V_{CLAMP}	钳位 MOSFET 动作时压降	$I_{CLAMP}=-20mA$	-	7	10	mV
I_{CLAMP}	钳位峰值电流能力	$V_{CLAMP}=VEEx+15V$	-	10	-	A
V_{CLAMP_TH}	钳位启动阈值电压	-	-	2.2	-	V
短路钳位						
$V_{CLP-OUT}$	钳位电压 ($V_{OUTx}-V_{DDx}$ 或 $V_{OUTHx}-V_{DDx}$)	$INx=HIGH$, $t_{CLAMP}=10\mu s$, I_{OUTHx} 或 $I_{OUTx}=-500mA$	-	1	1.3	V
	钳位电压 ($VEEx-V_{OUTx}$ 或 $VEEx-V_{OUTLx}$ 或 $VEEx-V_{CLAMPx}$)	$INx=LOW$, $t_{CLAMP}=10\mu s$, I_{CLAMPx} 或 $I_{OUTLx}=500mA$	-	1.5	-	
		$INx=LOW$, I_{CLAMPx} 或 $I_{OUTLx}=20mA$	-	0.9	1	
主动下拉功能						
V_{OUTSD}	OUTx 脚对 VEEx 脚的主动下拉电压	$I_{OUT}=-1A$ (电流灌入 OUTx、OUTLx 或 CLAMPx 脚), V_{DDx} = 悬空	-	2.3	2.6	V
开关参数						
t_{PLH}	开通延迟时间 (INx to OUTx)	$C_L=100pF$	-	60	75	ns
t_{PHL}	关断延迟时间 (INx to OUTx)	$C_L=100pF$	-	60	75	
t_r	输出上升时间	$C_L=1nF$	-	10	26	
t_f	输出下降时间	$C_L=1nF$	-	10	26	
t_{PWD}	脉宽失真度 $ t_{PHL}-t_{PLH} $	$C_L=100pF$	-	1	20	
t_{sk}	不同器件之间的延时差异性	$C_L=100pF$	-	1	25	
$t_{UVLO1-rec}$	欠压锁定恢复时间	输入端	VCC	-	40	μs
$t_{UVLO2-rec}$		输出端	VDDx	-	50	
CMTI	共模瞬态抗扰度	INx 固定为 GND 或 VCC, $V_{CM}=1500V$	100	150	-	kV/ μs

7.7 安规参数

符号	参数	测试条件	最小值	典型值	最大值	单位
CLR	原副边电气间隙	引脚之间最短距离 (空气中)	8.5	-	-	mm
CPG	原副边爬电距离	引脚之间最短距离 (沿着绝缘表面)	8.5	-	-	
DTI	内部绝缘间距	双层绝缘内部最小间隙 ($2 \times 8.5\mu\text{m}$)	17	-	-	μm
CTI	相对漏电起痕指数	DIN EN 60112	600	-	-	V
-	过电压等级, 根据 IEC 60664-1	额定电压 $\leq 600\text{Vrms}$	I-IV	-	-	-
		额定电压 $\leq 1000\text{Vrms}$	I-III	-	-	
VDE 0884-11						
V_{IORM}	最大重复峰值电压	交流电压 (双极)	2121	-	-	V_{PK}
V_{IOWM}	最大工作隔离电压	交流电压 (正弦波); 经时击穿	1500	-	-	V_{rms}
		直流电压	2121	-	-	V_{DC}
V_{IOTM}	最大瞬态隔离电压	$V_{TEST}=V_{IOTM}$, 时间为 60 秒 (认证), $V_{TEST}=1.2 \times V_{IOTM}$, 时间为 1 秒 (量产)	7000	-	-	V_{PK}
V_{IOSM}	最大浪涌隔离电压	试验方法符合 IEC 62368-1, 1.2/50 μs 波形, $V_{TEST}=1.6 \times V_{IOSM}=12800V_{PK}$ (认证)	8000	-	-	
Q_{pd}	视在电荷	方法 a, 在实施 I/O 口安全测试组 2/3 后。 $V_{INI}=V_{IOTM}$, $t_{INI}=60\text{s}$; $V_{pd(m)}=1.2 \times V_{IORM}=2545V_{PK}$, $t_m=10\text{s}$	-	-	5	pC
		方法 a, 在实施环境测试组 1 后。 $V_{INI}=V_{IOTM}$, $t_{INI}=60\text{s}$; $V_{pd(m)}=1.6 \times V_{IORM}=3394V_{PK}$, $t_m=10\text{s}$	-	-	5	
		方法 b1; 在常规试验 (100% 量产产品) 和预处理 (型式试验) $V_{INI}=1.2 \times V_{IOTM}$, $t_{INI}=1\text{s}$; $V_{pd(m)}=1.875 \times V_{IORM}=3977V_{PK}$, $t_m=1\text{s}$	-	-	5	
C_{IO}	原副边耦合	$V_{IO}=0.4V_{peak}$, $f=1\text{MHz}$, 正弦波	-	1.2	-	pF
R_{IO}	绝缘电阻	测试电压 500V, $T_A=25^\circ\text{C}$	10^{12}	-	-	Ω
		测试电压 500V, $100^\circ\text{C} \leq T_A \leq 125^\circ\text{C}$	10^{11}	-	-	
		测试电压 500V, $T_A=150^\circ\text{C}$	10^9	-	-	
	污染等级	-	-	2	-	-
	气候类别	-	-	40/125/21	-	-
UL1577						
V_{ISO}	绝缘耐压	$V_{TEST}=V_{ISO}$, $t=60\text{sec}$ (认证), $V_{TEST}=1.2 \times V_{ISO}=6000\text{Vrms}$, $t=1\text{sec}$ (100% 量产产品)	5000	-	-	V_{rms}

8. 参数测试

8.1 传输延时

测量上升时间 t_r 和下降时间 t_f 的方法见图 1。

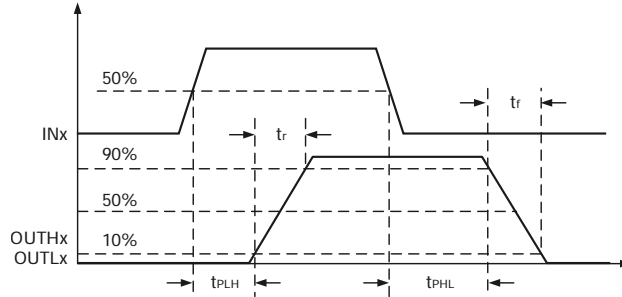


图 1 输入输出延时时序图

8.2 CMTI 测试

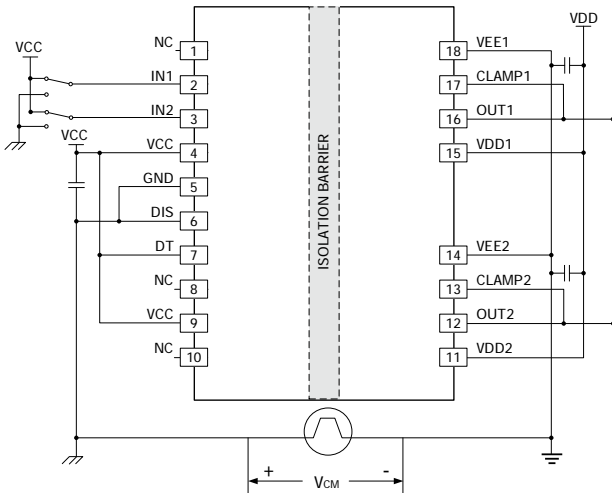


图 2 BTD25350MMx 的 CMTI 测试电路

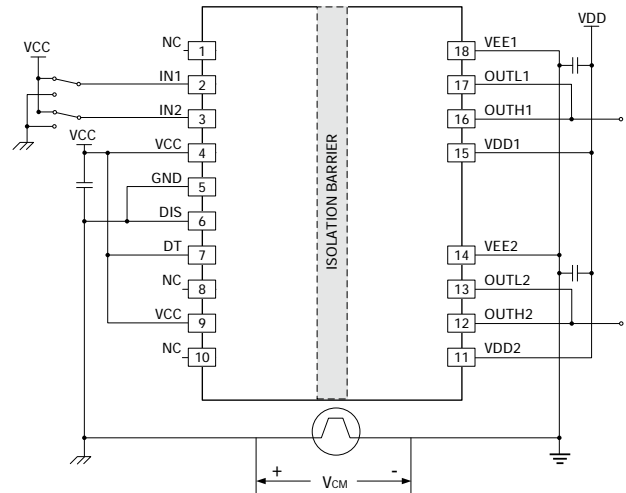


图 3 BTD25350MSx 的 CMTI 测试电路

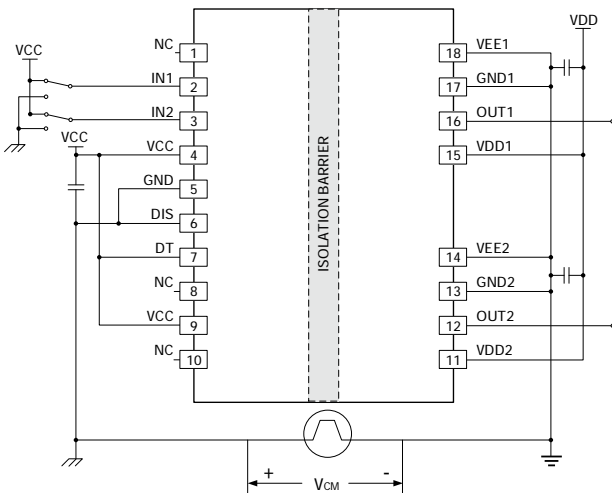


图 4 BTD25350MEx 的 CMTI 测试电路

9. 功能描述

9.1 隔离方案描述

芯片内部隔离是由高耐压的 SiO₂ 制成的电容组成，在原副边各有一个电容，以满足加强绝缘的需求。原副边调制解调方式采用业内成熟的 OOK 调制方式，原边发射高频载波用于表示一个状态，不发送该高频载波用于表示另一个状态。副边通过解调器解调该信号并用于控制输出。并且，在原副边增加特殊的抗干扰电路，可以增强芯片的对共模干扰的抗扰度和降低辐射发射强度（参见图 5/6）。

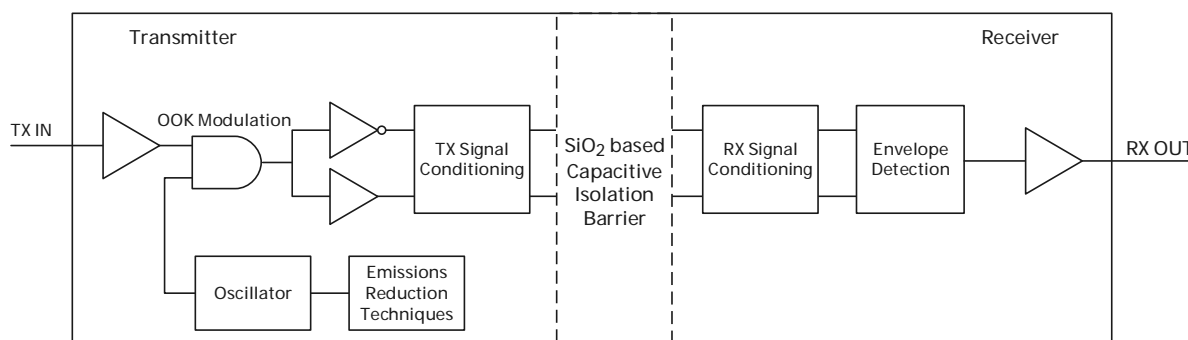


图 5 隔离传输示意图

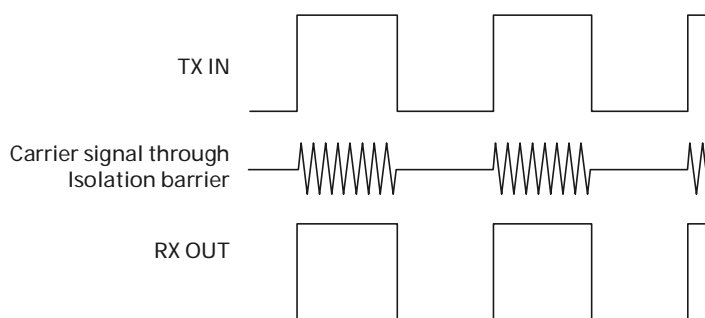


图 6 OOK 调制解调示意图

9.2 输入级特性

BTD25350x 输入管脚和副边完全隔离，采用 CMOS 电平兼容设计，支持 3.3V、5V 电平输入，使芯片易于接受多种逻辑电平的控制。输入管脚具有施密特特性，以提高输入级的抗扰性。INx 和 DIS 端口内部有自带 200kΩ 电阻下拉到地，在输入端口悬空时可确保驱动芯片输出端口处于关闭状态。但是，为确保驱动芯片的上电初始状态，建议在输入端口增加合适的上拉或下拉电阻。

9.3 原边功能模式

9.3.1 禁用管脚

将 DIS 脚设置为高电平时可将同时关闭两个输出，DIS 脚接地或悬空时器件正常工作。禁用功能的响应时间在 20ns 范围之内，且只有将 VCC 保持在欠压开通阈值以上，禁用功能才会随设置开启或关闭。如果不使用 DIS 管脚，建议将该管脚连接到地。如果将 DIS 管脚连接到有距离的微控制器时，建议使用一个大小约为 1nF 的低 ESR/ESL 电容靠近 DIS 管脚进行旁路，以获得更好的抗噪声能力。

9.3.2 死区设置管脚

将 DT 脚上拉到 VCC，两个通道各自独立，输出完全匹配输入，不插入死区时间，这种情况允许输出信号同为高。

将 DT 脚下拉电阻到 GND，用于设置 1 通道和 2 通道之间的死区时间，避免两者发生直通。DT 脚稳态电压为 0.8V，通过检测该管脚的电流值对应相应的死区时间。死区时间计算公式为 $t_{DT}=10 \times R_{DT}$ ， t_{DT} 单位为 ns， R_{DT} 单位为 kΩ 确保该管脚信号不被干扰，建议在 DT 脚对 GND 之间靠近芯片放置 2.2nF 电容，不建议将 DT 脚悬空。



图 7 死区时间曲线图

9.4 输出推动级特性

BTD25350x 的驱动输出采用轨到轨方式的输出推动级。上管采用 N 沟道 MOSFET 和 P 沟道 MOSFET 并联的方式实现，在开通瞬间，由 N 沟道 MOSFET 管提供大电流驱动能力。在稳定导通时，由 P 沟道 MOSFET 提供较小的稳态导通压降。推动级下管采用一个 N 沟道 MOSFET 实现，在 MOSFET 的漏极和门极之间并联 1MΩ 的电阻，用于在芯片副边失电情况下有效钳位功率器件门极电压，防止误导通现象的发生。但是，为确保功率器件可靠关断，建议在门极仍需增加合适的下拉电阻。为防止功率器件门极正驱动负电压过压，建议在门极采用肖特基二极管对正电源 VDDx 和负电压 VEEEx 分别进行钳位。

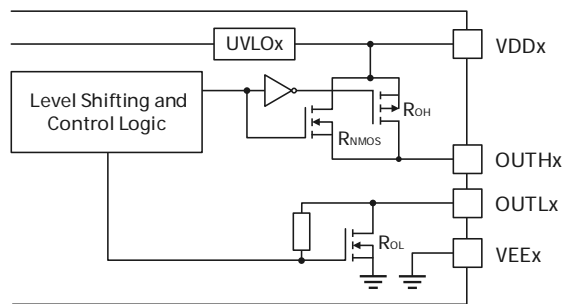


图 8 输出特性示意图

9.5 保护功能

9.5.1 欠压保护功能

欠压保护功能应用于原边电源和副边电源，以防止出现功率器件门极驱动电压不足的情况。当电源电压低于保护阈值后，驱动芯片会关闭输出以保护功率器件，当电源电压恢复到恢复阈值后，驱动芯片会重新输出。为防止在保护阈值附近反复动作，芯片设置有回差。为避免上电后输出状态不确定，上电后芯片会先进入欠压保护状态，关闭输出，直到电源电压建立完成后再开始工作（参见图 9）。

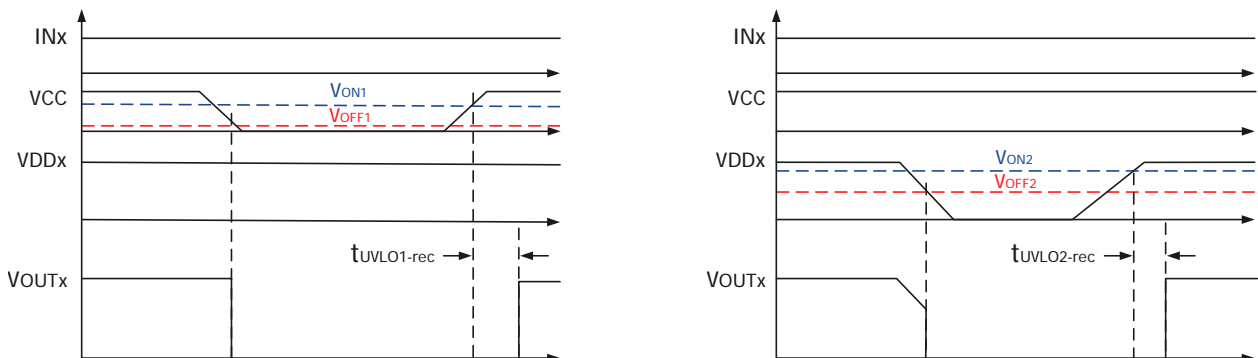


图 9 输出特性示意图

9.5.2 米勒钳位

有源米勒钳位功能用于防止功率器件在开关过程中由于米勒电流而误导通的情况。芯片在门极端子和接地（VEEx）之间增加一个低阻抗路径，以吸收米勒电流。米勒钳位功能会在输出端处于关闭状态下将功率器件的门极钳位至 VEEEx。

9.5.3 短路钳位

在功率器件短路的情况下，其门极电压会有抬升的趋势，短路钳位功能将用于钳制其门极电压。短路钳位功能有助于保护 IGBT 和 MOSFET 门极免受过高电压击穿或衰减。短路钳位功能是在芯片内部通过在 OUTx、OUTLx 或 CLAMPx 管脚与 VDDx 脚之间添加一个二极管实现的。该内部二极管可以承载持续时间为 10us 的 500mA 电流或者连续的 20mA 的电流。并且可根据需要使用外部肖特基二极管来提高电流承载能力。

9.5.4 主动下拉

当 VDDx 失电时，主动下拉功能用于将 IGBT 或 MOSFET 门极拉到低电平状态，该功能将 OUTx、OUTLx 和 CLAMPx 管脚钳制在大约 2V 的电压，以防止 IGBT 或 MOSFET 出现误导通的现象。

9.6 ESD 结构

如下图所示为输入及输出管脚的 ESD 防护的二极管配置。

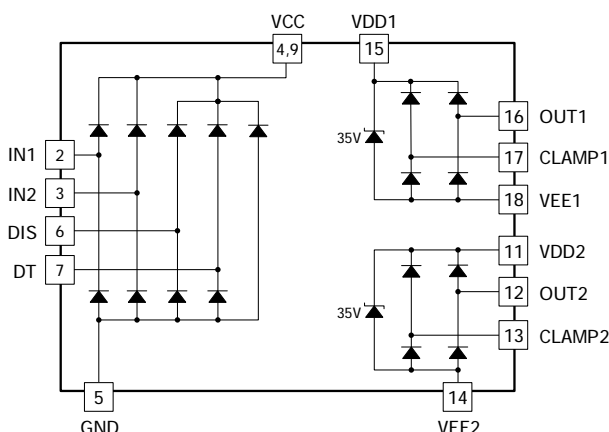


图 10 ESD 结构示意图

9.7 真值表

BTD25350MM 和 BTD25350ME

输入		DIS	输出		说明
IN1	IN2		OUT1	OUT2	
L	L	L 或悬空	L	L	如使用死区时间功能，则在死区时间结束后发生输出转换，参见可设置死区（DT）管脚
L	H	L 或悬空	L	H	
H	L	L 或悬空	H	L	
H	H	L 或悬空	L	L	死区时间保持打开状态或使用 R _{DT} 设置
H	H	L 或悬空	H	H	死区时间的管脚拉到 VCC
悬空	悬空	L 或悬空	L	L	-
X	X	H	L	L	-

BTD25350MS

输入		DIS	输出				说明
IN1	IN2		OUTH1	OUTL1	OUTH2	OUTL2	
L	L	L 或悬空	Hi-Z	L	Hi-Z	L	如使用死区时间功能，则在死区时间结束后发生输出转换，参见可设置死区 (DT) 管脚
L	H	L 或悬空	Hi-Z	L	H	Hi-Z	
H	L	L 或悬空	H	Hi-Z	Hi-Z	L	
H	H	L 或悬空	Hi-Z	L	Hi-Z	L	死区时间保持打开状态或使用 R_{DT} 设置
H	H	L 或悬空	H	Hi-Z	H	Hi-Z	死区时间的管脚拉到 VCC
悬空	悬空	L 或悬空	Hi-Z	L	Hi-Z	L	-
X	X	H	Hi-Z	L	Hi-Z	L	-

10. 应用

本章节为基础应用介绍，仅供参考。在实际应用中，用户需根据自身设计要求验证并测试其适用性，以确认系统功能。

10.1 典型应用

为避免滤除高频干扰的同时会产生较大延时，推荐用户在输入端口处增加一个小时间常数的 RC 滤波器，且电阻值在 $0\sim 100\Omega$ 之间，电容在 1000pF 以下 (选择参数时需综合考虑高频干扰和延时之间的影响)。

为保证其供电稳定性，用户可在电源和地之间增加合适的电容值：原边电源 VCC-GND 之间建议并联 $1\mu\text{F}+0.1\mu\text{F}$ 电容，副边电源 VDDx-VEEx 之间建议并联 $10\mu\text{F}+0.22\mu\text{F}$ 电容 (参见图 11/12/13)。

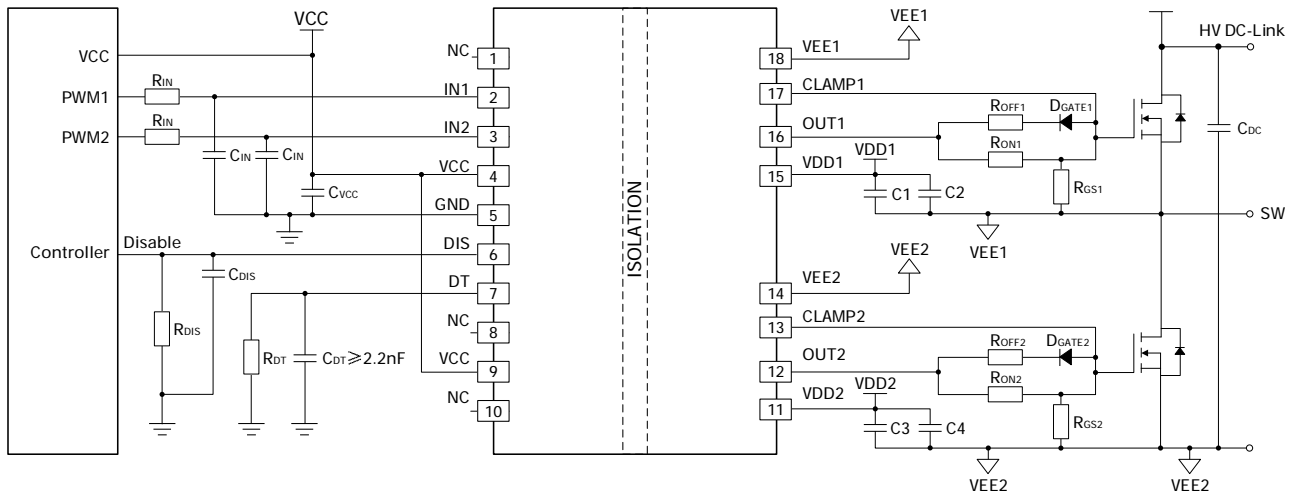


图 11 BTD25350MMx 典型应用

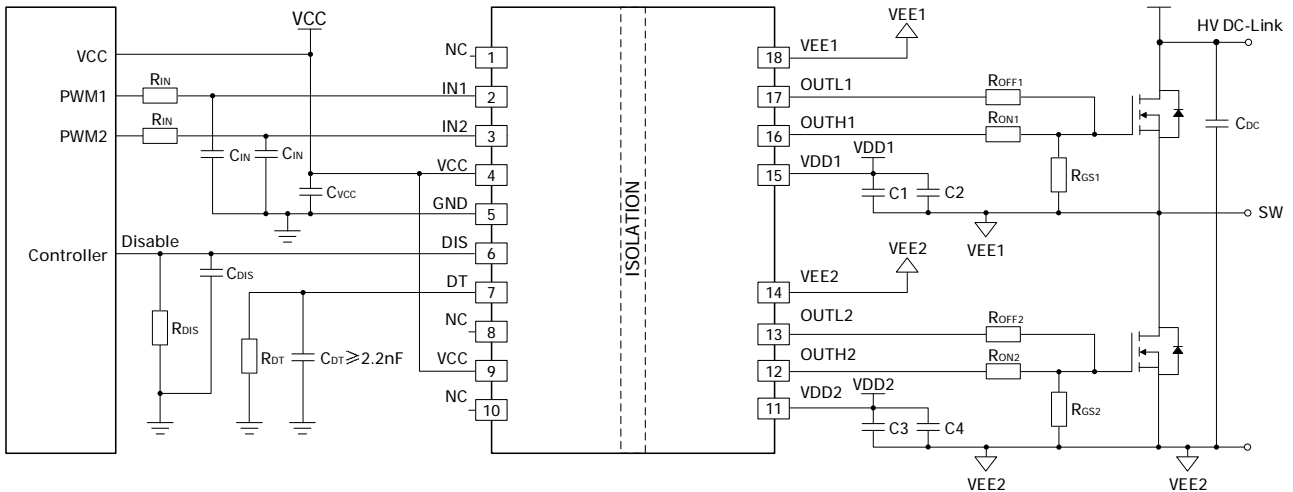


图 12 BTD25350MSx 典型应用

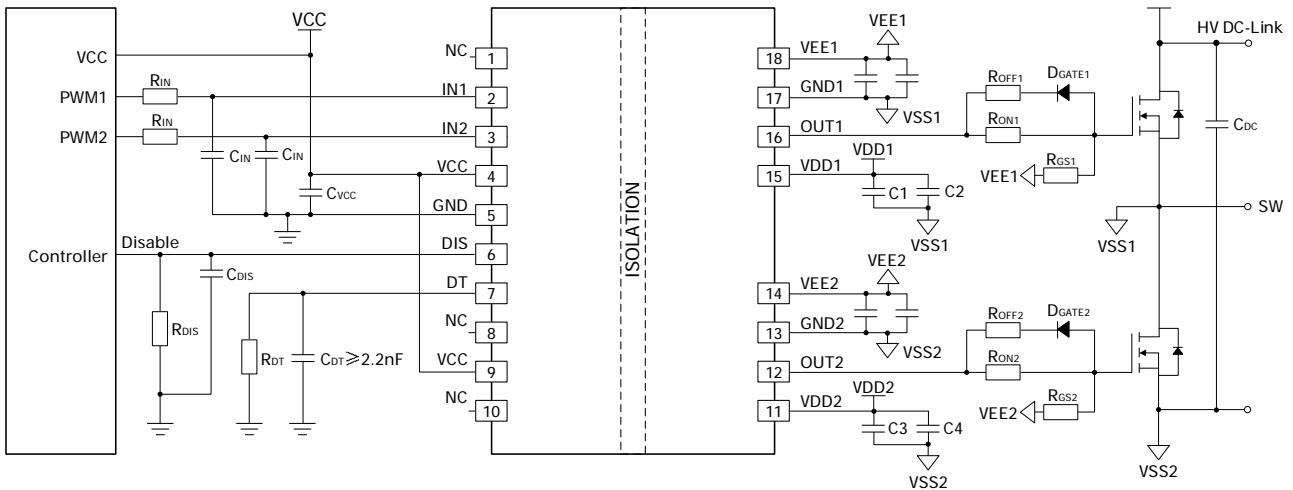


图 13 BTD25350MEx 典型应用

10.2 副边电源推荐设计

为避免功率器件门极收到干扰发生误导通的行为，建议用户在进行驱动输出设计时需设计负电源。负电源的产生建议采用以下两种方式：采用稳压管产生稳定的负压（参见图 14）；采用正负双电源供电（参见图 15）。

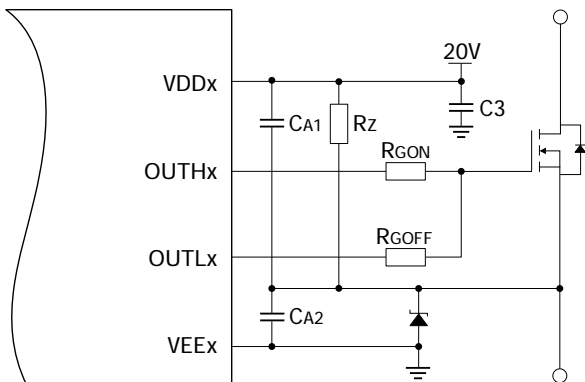


图 14 稳压管方案

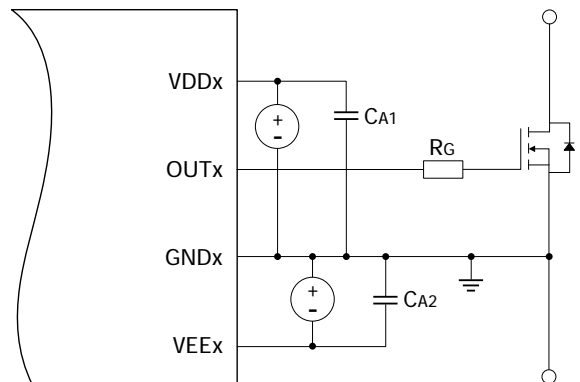
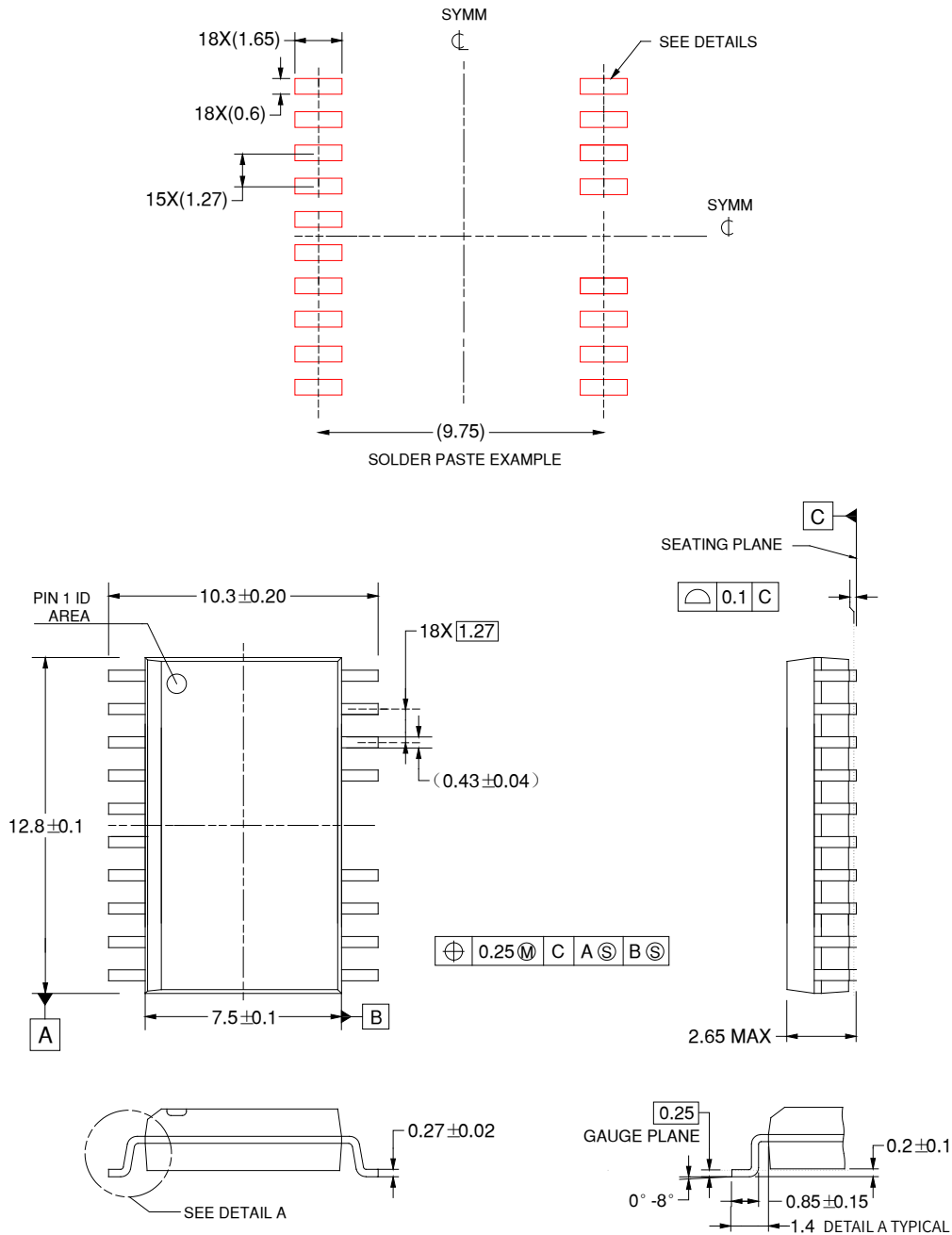


图 15 双电源方案

11. 封装尺寸和包装信息

11.1 封装信息 (单位: mm)



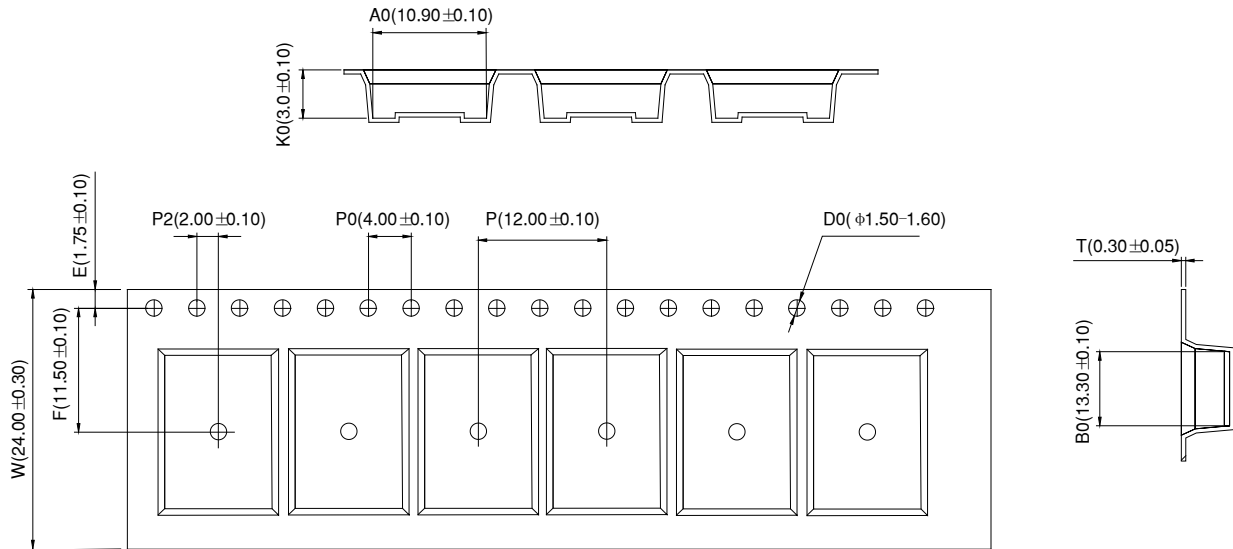
静电放电警告



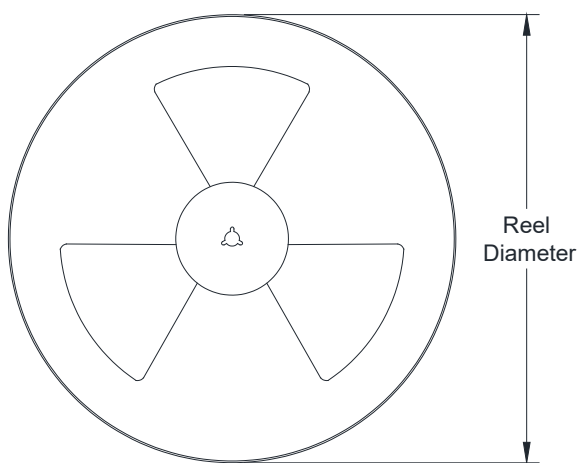
ESD 可能会损坏该集成电路，建议通过适当的预防措施处理所有集成电路。如果不遵守正确的处理措施和安装程序，可能会损坏集成电路。

ESD 损坏时会使性能轻微降级，严重时将导致整个器件故障。因为非常细微的参数更改都有可能导致器件与其发布的规格不相符，所以精密的集成电路可能更容易受到损坏。

11.2 包装信息 (单位: mm)



REEL DIMENSIONS



项目	尺寸
Reel Diameter	13 寸
Reel Width (W1)	24mm

12. 版本更改历史

版本号	变更内容	修订日期
Rev.0.0	发布数据手册	2023-11-24
Rev.0.1	原边电源电压值、原边供电电压值、封装信息图更新	2024-01-25
Rev.0.2	规格参数章节中增加热阻信息、耗散功率、安全限值	2024-12-31

版权所有

© 基本半导体股份有限公司

相关信息

有关技术、交货条款和条件以及价格的进一步信息，请联系最近的基本半导体办事处。

免责声明

本文件中提供的信息在任何情况下都不应被视为条件或特性的保证。关于本文给出的任何示例或提示、本文陈述的任何典型值和关于设备应用的任何信息，基本半导体有限公司特此声明不承担任何形式的担保和责任，包括但不限于不侵犯任何第三方的知识产权的担保。