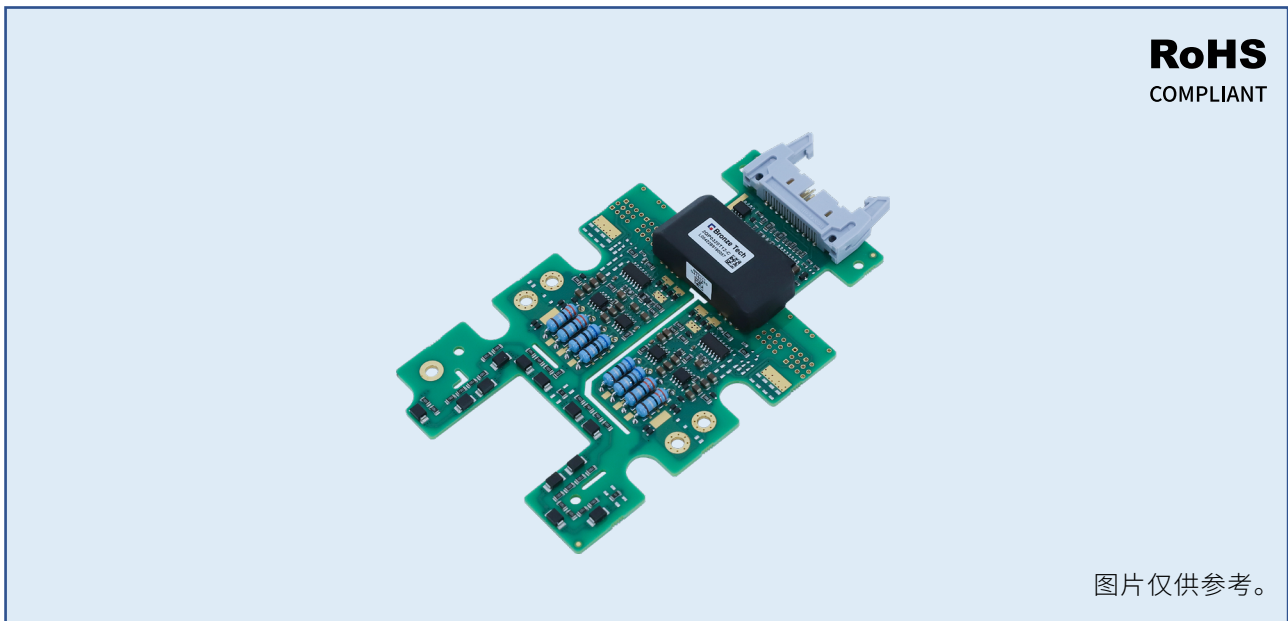


# 2QP0320Txx

## 描述与应用手册



### 描述

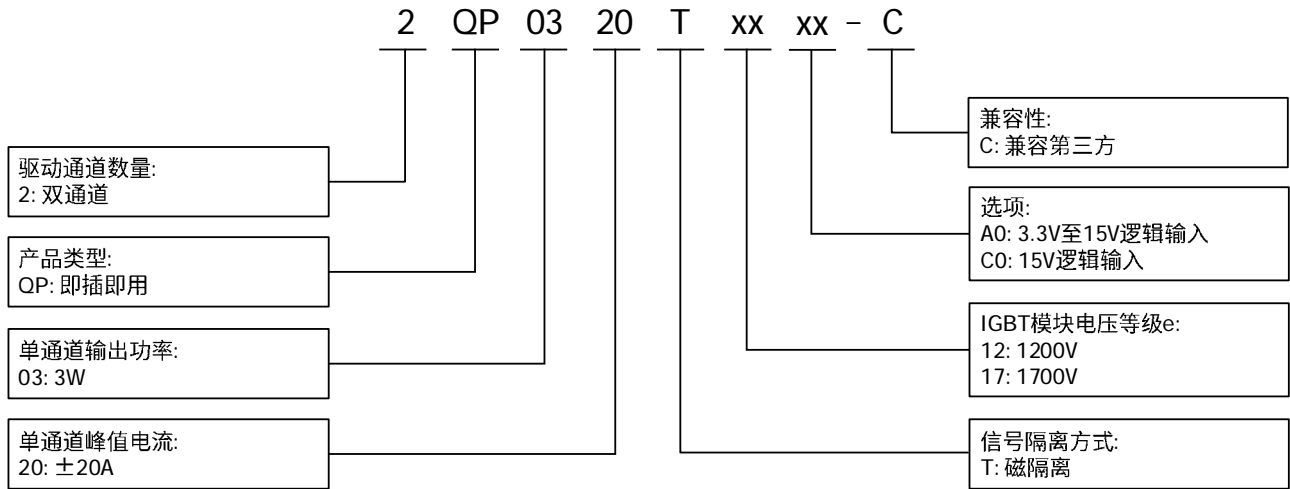
2QP0320Txx 是一款双通道中功率、紧凑型即插即用门极驱动器，基于青铜剑开发的第二代 ASIC 芯片组，用于高可靠性应用。

2QP0320Txx 适用于 1700V 及以下电压的 PrimePack™ 封装 IGBT 模块搭建的半桥拓扑，即插即用的功能使驱动板可直接焊接在 IGBT 模块上使用，无需转接处理。

# 目录

型号定义 .....	3
原理框图 .....	3
P1 端子推荐外部电路.....	4
IGBT 模块连接框图 .....	5
端子定义 .....	6
功能描述 .....	7
电源及监控 .....	7
信号输入 .....	7
传输逻辑及模式选择 .....	7
信号输出 .....	8
保护锁定时间设置 .....	8
IGBT 开通关断.....	8
有源钳位 .....	9
IGBT 短路保护.....	9
机械尺寸 .....	11
版本说明 .....	12

## 型号定义



## 原理框图

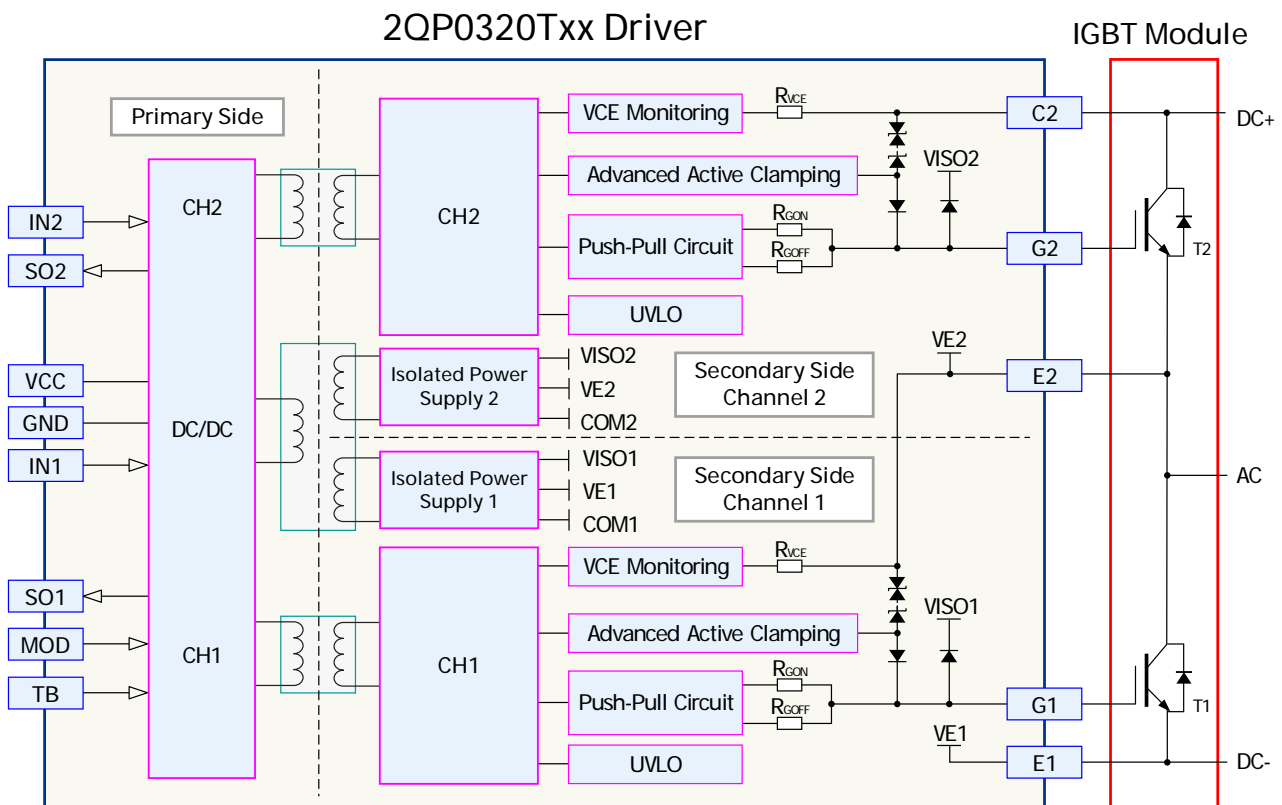


图 1. 2QP0320Txx 原理框图

## P1 插座推荐外部电路

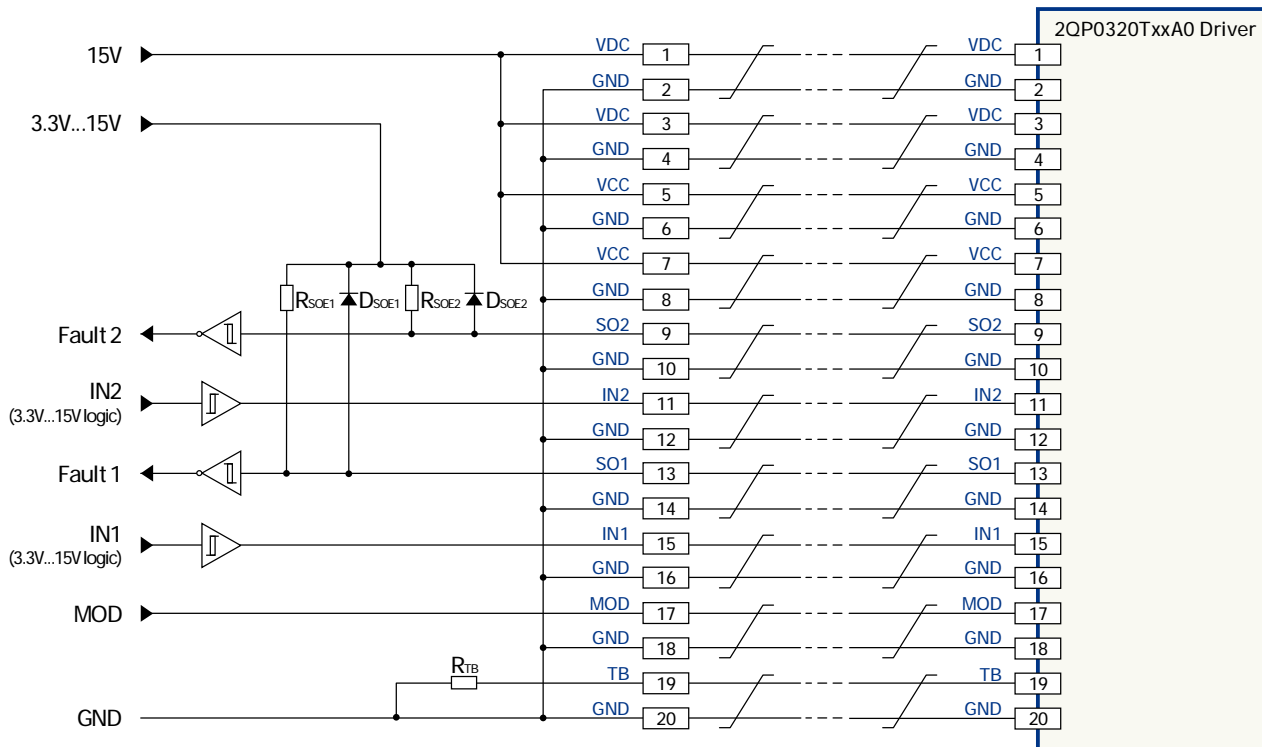


图 2. 2QP0320TxxA0 推荐外部电路

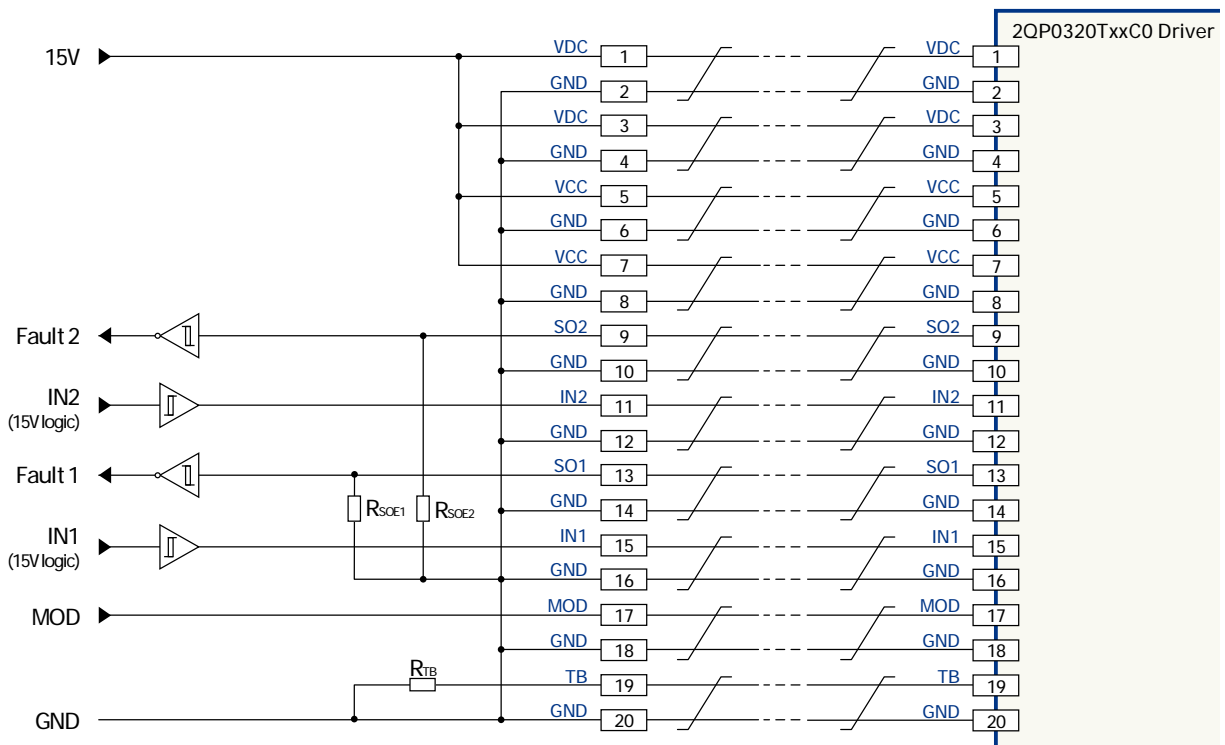


图 3. 2QP0320TxxC0 推荐外部电路

直接模式					半桥模式				
MOD 端子	输入		输出		MOD 端子	输入		输出	
	IN1	IN2	Gate1	Gate2		IN1	IN2	Gate1	Gate2
悬空或上拉至 VCC	1	1	1	1	对地短接	1	1	1	0
	0	1	0	1		0	1	0	1
	1	0	1	0		1	0	0	0
	0	0	0	0		0	0	0	0

## IGBT 模块连接框图

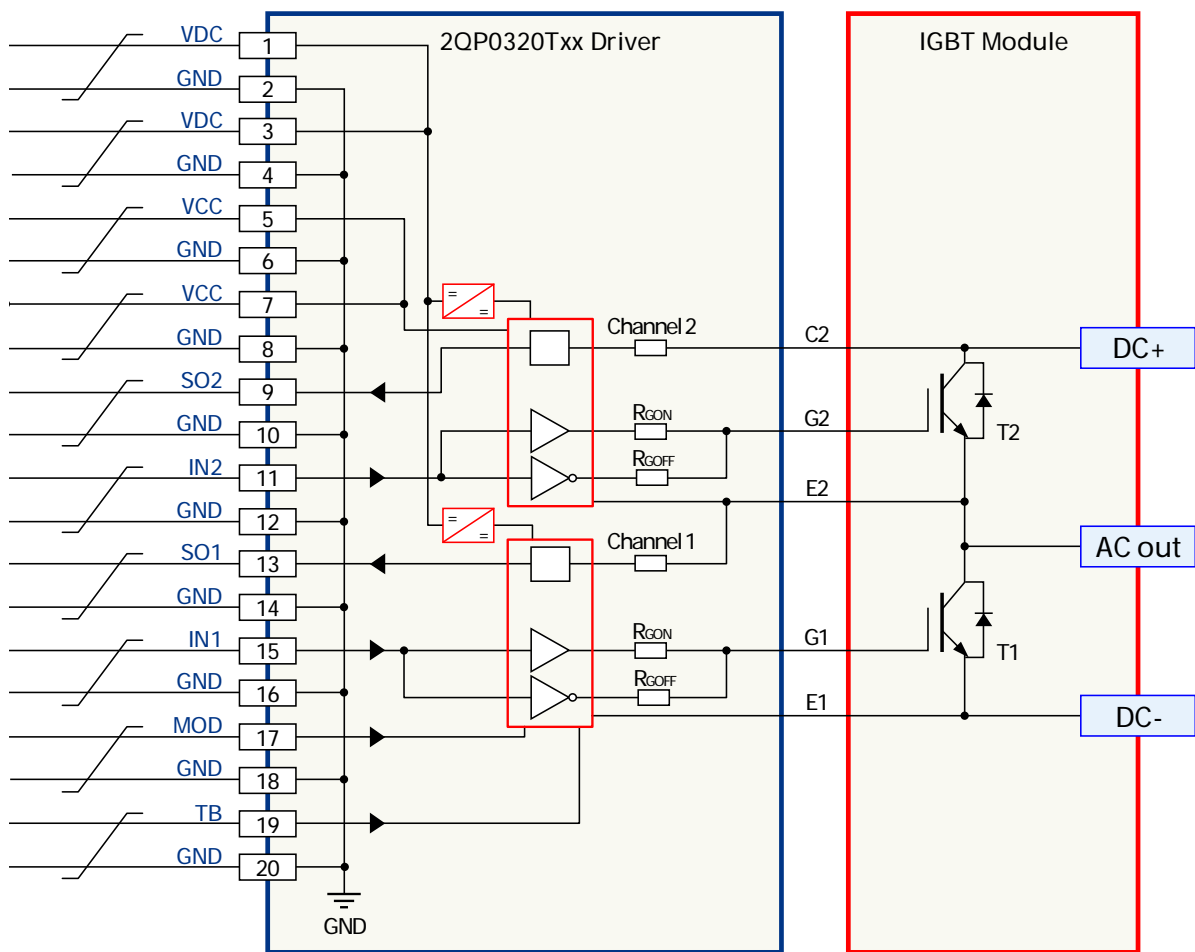


图 4. 2QP0320Txx 连接 IGBT 模块框图

## 端子定义

### P1 插座 <sup>1)</sup>

序号	符号	说明	序号	符号	说明
1	VDC	隔离 DC/DC 原边 15V 输入供电	2	GND	接地端
3	VDC	隔离 DC/DC 原边 15V 输入供电	4	GND	接地端
5	VCC	原边逻辑电路 15V 供电	6	GND	接地端
7	VCC	原边逻辑电路 15V 供电	8	GND	接地端
9	SO2	通道 2 状态输出	10	GND	接地端
11	IN2	通道 2 控制输入	12	GND	接地端
13	SO1	通道 1 状态输出	14	GND	接地端
15	IN1	通道 1 控制输入	16	GND	接地端
17	MOD	模式选择 (直接 / 半桥)	18	GND	接地端
19	TB	锁定时间配置	20	GND	接地端

注：1) 默认板上装配有 20 针牛角插座，推荐与之对应的插头型号为 71600-020LF from FCL。

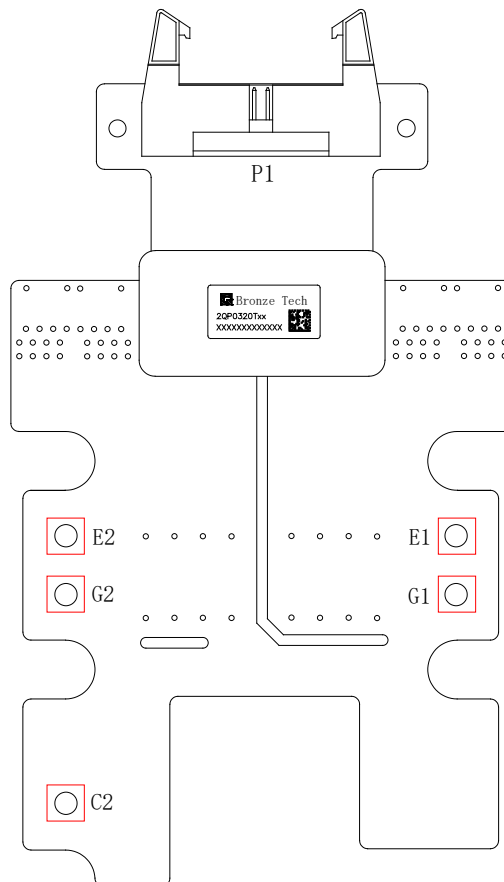


图 5. 2QP0320Txx 插座位置

## 功能描述

### 电源及监控

驱动器配有 DC/DC 为副边供电，同时为原边供电和副边驱动电路提供电气隔离。原边电源输入及副边两通道的电源输出各自配备欠压保护（UVLO）。

注：原边电源供电电压需稳定。

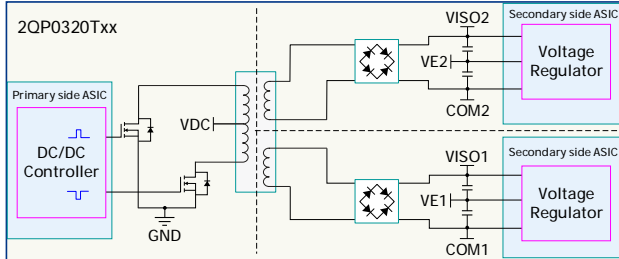


图 6. 供电电路

### 原边电源监控：

驱动器监测原边电源供电电压  $V_{CC}$  以实施欠压保护。当  $V_{CC}$  跌落至触发阈值  $V_{CCUV+}$ ，欠压保护启动，副边两输出通道闭锁并将 IGBT 保持在关断状态。同时状态输出信号 SO1 和 SO2 置低。

当  $V_{CC}$  恢复至清除阈值  $V_{CCUVR+}$ ，驱动器继续保持输出闭锁状态直到锁定时间  $t_B$  结束，之后恢复驱动输出并解除 SO1 和 SO2 下拉状态。

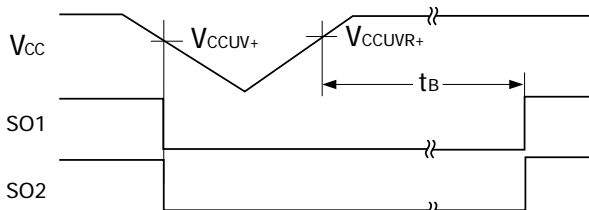


图 7. 原边欠压保护逻辑

### 副边电源监控：

驱动器同时监测副边电源以确保 IGBT 正常工作。为描述副边欠压保护机理，以原边供电电压  $V_{DC}$  从额定值跌落至 0 的情况为例：

- 1) 驱动器首先将副边正压  $V+$  (VISO 对 VE) 维持在额定值，负压  $V-$  (COM 对 VE) 随  $V_{CC}$  下降并偏离额定值。
- 2)  $V-$  到达 -5V 后维持恒定，如果  $V_{CC}$  继续跌落， $V+$  开始下降。
- 3) 当  $V+$  到达触发阈值  $V_{UV+}$ ，欠压保护启动。驱动器闭锁输出并将 IGBT 保持在关断状态，同时副边向原边传送故障信号并立即置低相应通道的  $SO_x$ 。
- 4) 注意副边欠压保护锁定时间  $t_B$  从故障发生开始计时，这一点与原边欠压保护从故障清除开始计时不同。如果在  $t_B$  结束前发生新故障， $t_B$  从新故障时间点重新开始计时。

- 5) 如  $V_{DC}$  开始回升，驱动器首先恢复  $V+$ 。
- 6) 当  $V_{DC}$  到达恢复阈值  $V_{UVR+}$ ，驱动器输出恢复正常工作。
- 7) 当  $V+$  恢复到额定值，驱动器保持  $V+$  恒定，并继续恢复  $V-$  直至额定值。

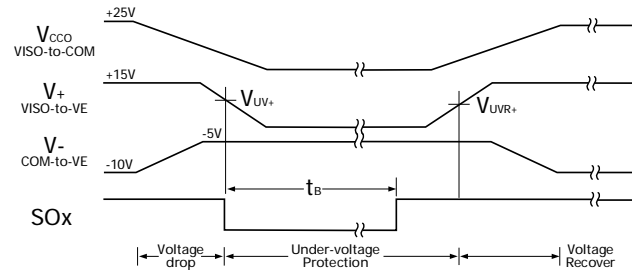


图 8. 副边欠压保护逻辑

### 信号输入

控制信号从  $IN_x$  端子输入。开通阈值  $V_{INH}$  和关断阈值  $V_{INL}$  通过电阻网络配置。

型号	$R_{INx1}$	$R_{INx2}$	$R_{INx3}$
2QP0320TxxA0	4.7kΩ	留空	1kΩ
2QP0320TxxC0	留空	1.2kΩ	3.3kΩ

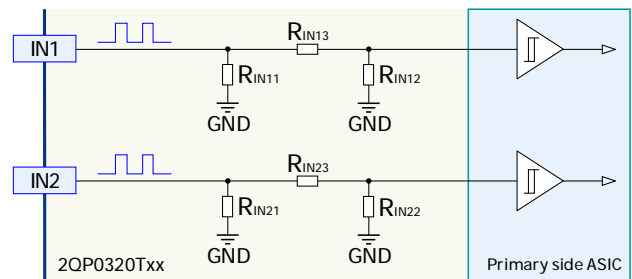


图 9.  $IN_x$  输入电路

### 传输逻辑及模式选择

驱动器可通过 MOD 端子配置为“直接”或“半桥”模式。

#### 直接模式：

将 MOD 端子悬空或连到 VCC 以配置直接模式，此时两通道相互独立。IN1 对应输出通道 1，IN2 对应输出通道 2。输入高电平开通相应 IGBT，低电平则关断。

注：直接模式下需确保两通道输入信号间留有足够长的死区时间，以避免桥臂直通。

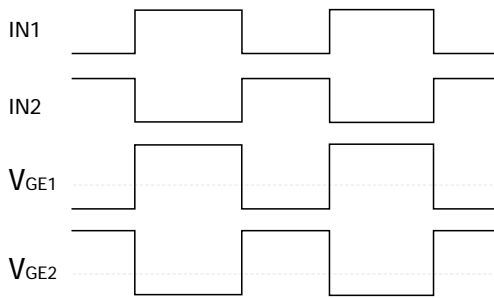


图 10. 直接模式传输逻辑

### 半桥模式：

将 MOD 端子对 GND 短接以配置半桥模式。此时 IN1 接收 PWM 信号，IN2 接收使能信号。

当 IN2 输入低电平，两输出通道锁定在关断状态。当 IN2 输入高电平，两输出通道解除锁定且由 IN1 决定。当 IN1 由低到高，通道 2 立即关断，经过死区 DT 后通道 1 开通。当 IN1 由高到低，通道 1 立即关断，经过死区 DT 后通道 2 开通。死区时间默认固定为 3us。

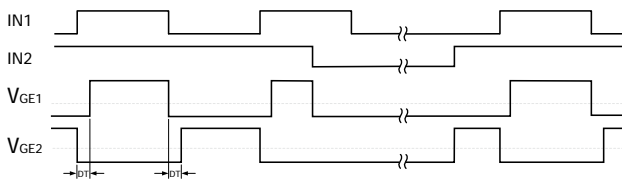


图 11. 半桥模式传输逻辑

### 信号输出

状态输出端子内置漏极开路 MOS 管。

型号	R <sub>SOx1</sub>	R <sub>SOx2</sub>
2QP0320TxxA0-xx	33Ω	留空
2QP0320TxxC0-xx	33Ω	10kΩ

### 2QP0320TxxA0-xx:

如无故障，Q<sub>SOx</sub> 保持关断，SO<sub>x</sub> 输出高阻。故障状态下相应 SO<sub>x</sub> 端子置低。

推荐在外部电路添加上拉电阻，如图 12 所示。二极管 D<sub>SOEx</sub> 只在使用 3.3V 逻辑电平时需要装配，使用 5V 至 15V 电平时不需要。

注意在故障状态下，SO<sub>x</sub> 管脚流入的电流不得超过 20mA。

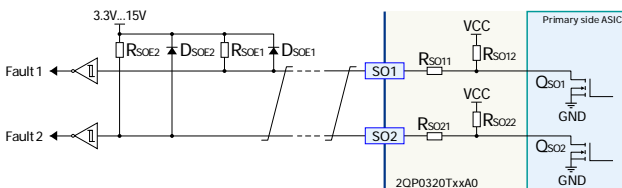


图 12. SO<sub>x</sub> 外部接口电路 2QP0320TxxA0-xx

### 2QP0320TxxC0-xx:

如无故障，Q<sub>SOx</sub> 保持关断，SO<sub>x</sub> 输出通过驱动器内置电阻拉高至 VCC。故障状态下 SO<sub>x</sub> 置低。推荐在外部电路添加下拉电阻 R<sub>SOEx</sub>，如图 13 所示，用于检测 SO<sub>x</sub> 端子虚接故障（例如排线损坏）。注意 R<sub>SOEx</sub> 和驱动器内置的上拉电阻（默认 10kΩ）组成分压网络，需保证 R<sub>SOEx</sub> 阻值足够高（如 150kΩ）。

可以短接 SO1 和 SO2 以同时提供两通道的故障信息，但原则上推荐独立处理两路状态信号，以精确快速定位故障来源。

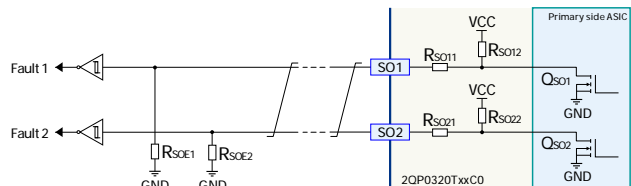


图 13. SO<sub>x</sub> 外部接口电路 2QP0320TxxC0-xx

### 保护锁定时间设置

保护锁定时间 t<sub>B</sub> 可通过 TB 端子连接对 GND 电阻 R<sub>TB</sub> 配置，以下公式定义 t<sub>B</sub> 和 R<sub>TB</sub> 阻值的关系：

$$R_{TB}[ms] = \frac{8250 + 150 \cdot t_B[ms]}{95 - t_B[ms]}$$

$$R_{TB} \geq 150k\Omega, 20ms \leq t_B \leq 95ms$$

当 R<sub>TB</sub> 为 150kΩ，t<sub>B</sub> 为 20ms。当 TB 端子悬空，t<sub>B</sub> 为 95ms。

注：R<sub>TB</sub> 不应低于 150kΩ，即锁定时间 t<sub>B</sub> 不可低于 20ms，否则 t<sub>B</sub> 数值会失稳。如 TB 端子对 GND 短接，t<sub>B</sub> 为 10us。

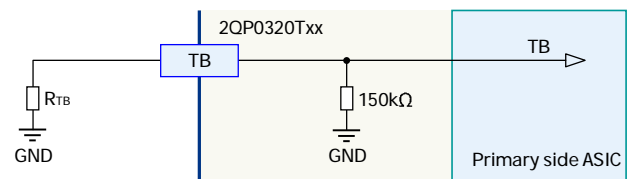


图 14. 锁定时间设置

### IGBT开通关断

开通 IGBT 时，副边芯片内 Q<sub>ON</sub> 开通，Q<sub>OFF</sub> 关断。门极电阻 R<sub>GON</sub> 上拉至副边电源正压，IGBT 关断。

关断 IGBT 时，副边芯片内 Q<sub>OFF</sub> 开通，Q<sub>ON</sub> 关断。门极电阻 R<sub>GOFF</sub> 下拉至副边电源负压，IGBT 关断。

在副边芯片外与 Q<sub>ON</sub> 和 Q<sub>OFF</sub> 额外并联了 MOSFET 以提升驱动能力。



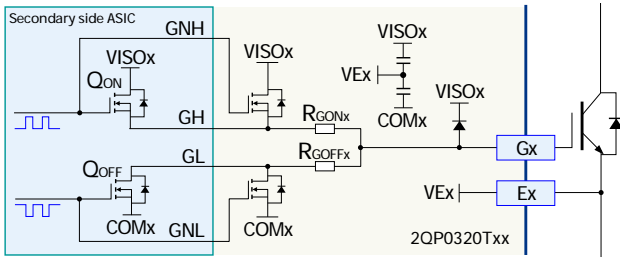


图 15. 门极驱动电路

## 有源钳位

快速关断 IGBT 会引起过压尖峰，数值随直流母线电压和负载电流升高而加大。过压尖峰主要由电路杂散电感  $L_S$  和 IGBT 电流变化率  $di/dt$  引起，会损坏 IGBT。虽然通过调整关断电阻  $R_{GOFF}$  减小  $di/dt$  可以缓解电压尖峰，但  $L_S$  的影响不可避免，尤其在短路或过载的高电流下。为此驱动器配备了有源钳位以保护 IGBT。

在 IGBT 集电极与门极之间用瞬态抑制 (TVS) 二极管构成反馈回路，同时连接芯片内部电路。当  $V_{CE}$  超过击穿阈值，TVS 开通，流经 TVS 的电流为 IGBT 门极充电，使 IGBT 部分导通从而抑制过压尖峰。

型号	IGBT 电压等级	TVS 串击穿阈值 @25°C & $I_R=1mA$
2QP0320T12xx	1200V	1020V
2QP0320T17xx	1700V	1560V

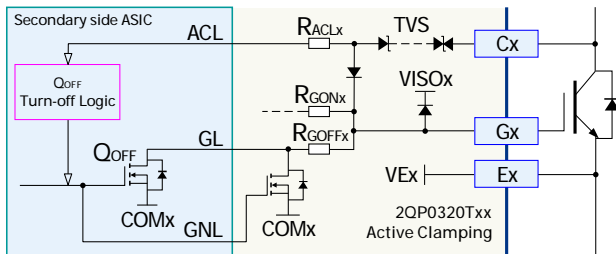


图 16. 有源钳位电路

## IGBT 短路保护

$V_{CE}$  监测电路用于 IGBT 短路保护。两通道相互独立，保护动作只在 IGBT 开通时有效。IGBT 关断状态下， $Q_{CEX}$  开通使  $V_{CEDTX}$  钳位到  $COMx$ ，比较器输出低电平，保护不动作。

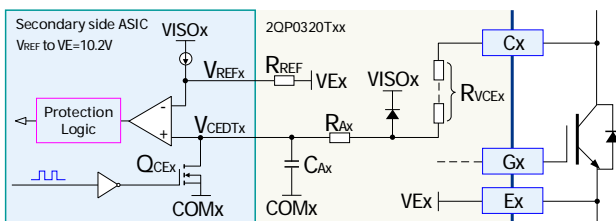


图 17. 短路保护电路

## 正常开通:

当驱动器通过输入信号  $INx$  开通 IGBT 时， $Q_{CE}$  首先关断并释放  $V_{CEDTX}$  的钳位状态。此瞬间 IGBT 仍处于关断状态且  $V_{CE}$  处于高位。电容  $C_{Ax}$  经电阻  $R_{Ax}$  充电， $V_{CEDTX}$  上升。之后 IGBT 开通， $V_{CE}$  快速下降至饱和压降  $V_{CE-SAT}$ ，之后  $V_{CEDTX}$  上升至  $V_{CE-SAT}$ 。由于  $V_{CE-SAT}$  显著低于保护阈值  $V_{REF}$ ，比较器仍然输出低电平，保护不动作。

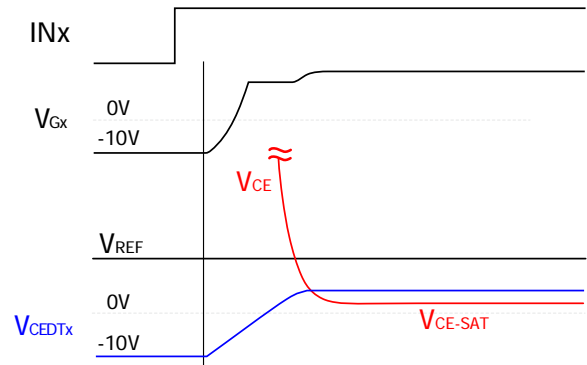


图 18. 正常开通短路监测信号波形

## I 类短路保护:

发生 I 类短路时 (例如桥臂直通)，短路电流极速上升，IGBT 快速退饱和且  $V_{CE}$  回到高位。电容  $C_{Ax}$  充电， $V_{CEDTX}$  上升至钳位在  $VISOx$ 。在此期间， $V_{CEDTX}$  超过  $V_{REF}$ ，比较器翻转并触发短路保护。

保护逻辑立即关断 IGBT 以确保安全。同时故障信号从副边传送到原边， $SOx$  输出置低以向外部电路发出警告。驱动输出在锁定时间  $t_b$  结束后恢复正常工作。

两通道的保护电路相互独立，如只有一路通道保护启动，另一通道仍会正常工作。外部电路需要及时检测  $SOx$  信号以在系统层面采取闭锁措施。

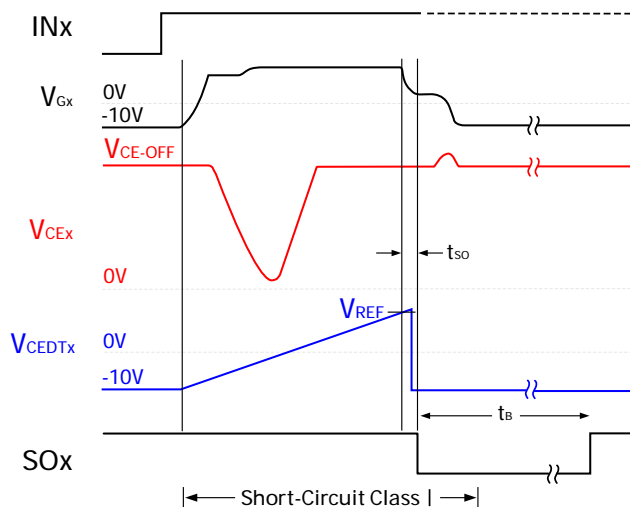


图 19. I 类短路监测信号波形

## II 类短路保护:

发生 II 类短路时（例如相间短路），由于回路阻抗较大，电流上升相较 I 类短路缓慢。IGBT 暂时进入饱和状态，但随后短路电流继续增加， $V_{CE}$  升高直至退饱和，直到  $V_{CEDTx}$  超过保护阈值，短路保护启动。II 类短路状况下的保护响应时间长于 I 类短路。

如果桥臂直通的 I 类短路在低母线电压情况下发生，短路电流较小，响应时间长，动态与 II 类短路类似。

注：由于 II 类短路发生时回路阻抗数值随机性较大，IGBT 退饱和的时刻不确定性大。因此在  $V_{CEDTx}$  到达保护阈值前，IGBT 可能已经由于积聚的热量损坏。此情况下驱动器的短路保护功能无法确保 IGBT 免于损坏，系统需要辅以其他手段以确保 IGBT 安全。

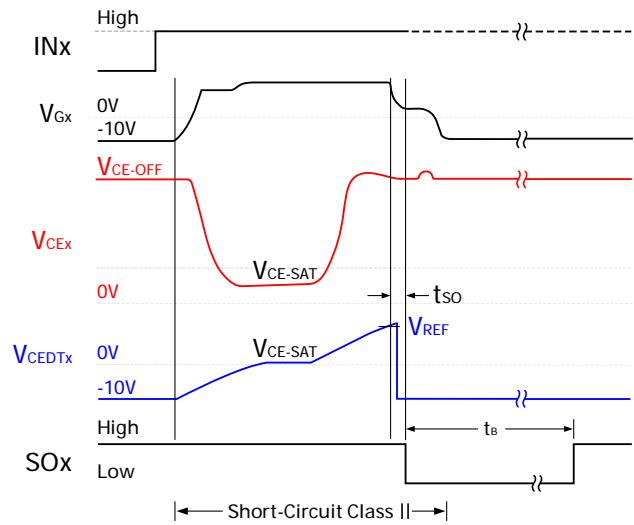


图 20. II 类短路监测信号波形

## 机械尺寸

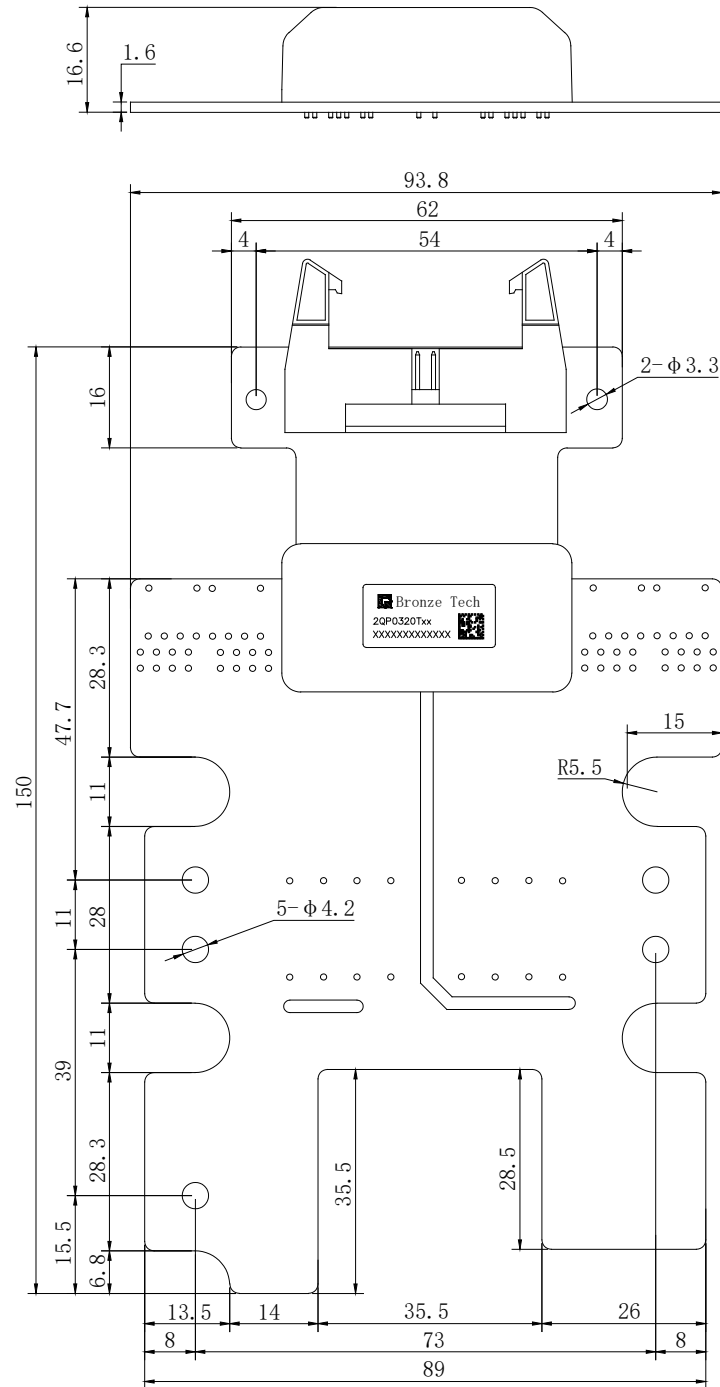


图 21. 2QP0320Txx 机械结构图

注：1) 单位：mm。

2) 公差符合 ISO 2768-1 标准。

## 版本说明

版本号	变更内容	修订日期
V1.0	新发布	2023-10-10
V1.1	更新数值和说明	2023-11-04
V1.2	更新有源钳位章节	2024-02-20

## 注意事项

- IGBT 模块和驱动器的任何操作，均需符合静电敏感设备保护的通用要求，请参考国际标准 IEC 60747-1/IX 或欧洲标准 EN100015。为保护静电感应设备，要按照规范处理 IGBT 模块和驱动器（工作场所、工具等都必须符合这些标准）。



### 如果忽略了静电保护要求，IGBT 模块和驱动器可能都会损坏！

- 驱动器上电前，请确认驱动器和控制板连接可靠，无空接、虚接、虚焊现象。
- 驱动器安装后，其表面对大地电压可能会超过安全电压，请勿徒手接触！



### 使用中，可能危及生命，务必遵守相关的安全规程！

## 免责声明

青铜剑技术提供的技术和可靠性数据（包括数据手册等）、设计资源（包括 3D 模型、结构图、AD 模型）、应用指南、应用程序或其他设计建议、工具、安全信息和资源等，不包含所有明示和暗示的保证，包括对交付、功能、特定用途、适用性保证和不侵犯第三方知识产权的保证。

这些资源旨在为使用青铜剑技术产品进行开发的熟练工程师提供。为您全权负责：

- 为您的产品选择适当的青铜剑技术产品；
- 设计、验证和测试您的产品；
- 确保您的产品符合适用的要求。

青铜剑技术保留随时修改数据、文本和资料的权力，恕不另行通知。

请随时访问青铜剑技术网站 [www.qtjtec.com](http://www.qtjtec.com) 或微信公众号，以获取最新的资料。

青铜剑技术授权您仅在应用青铜剑技术产品的开发过程，使用相应的资源；禁止以其他方式复制和展示这些资源。青铜剑技术没有通过这些资源，授予任何青铜剑技术的知识产权或第三方知识产权许可。

对于因您使用这些资源而引起的任何索赔、损害、损失和成本，青铜剑科技不承担任何责任，并且有权追偿因侵犯知识产权而造成的损失。

## 青铜剑科技集团 | 深圳青铜剑技术有限公司

官网：[www.qtjtec.com](http://www.qtjtec.com)

技术电话：+86 0755 33379866

技术邮箱：[support@qtjtec.com](mailto:support@qtjtec.com)



微信公众号