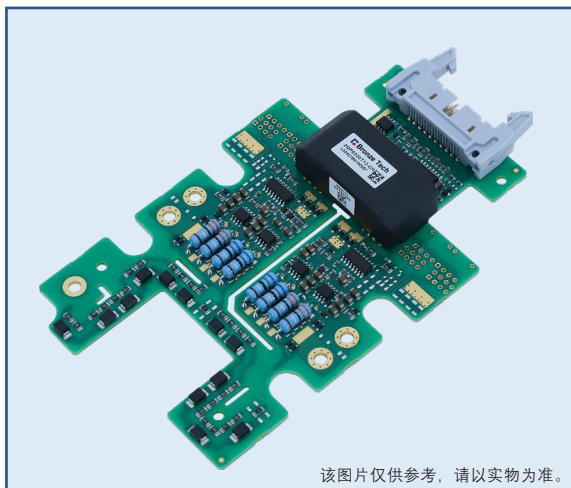


2QP0320Txx-CN 驱动器



特征

- 100% 国产器件
- 双通道 IGBT 驱动器
- 功率器件最高电压 1700V
- 单通道驱动功率 3W，峰值电流 20A
- 适配 PrimePack 封装 IGBT 模块
- 集成隔离 DC/DC 电源
- 20PIN 牛角接口输入
- 直接 / 半桥模式选择
- 集成原边 / 副边电源欠压保护

RoHS
COMPLIANT

主要参数

V_{CC}	15V
V_G	+15V, -10V
P, MAX	3W
I_G , MAX	$\pm 20A$
f_S , MAX	50kHz
T_A	-40°C ~85°C
绝缘耐压	6000Vac

描述

2QP0320Txx-CN 是一款全国产化的双通道驱动器，针对中功率、高可靠性、中压应用领域设计而成。

2QP0320Txx-CN 适用于 1200V /1700V 的 PrimePack 封装 IGBT 模块搭建的多种拓扑，即插即用的功能使驱动板可直接焊接在 IGBT 上使用，无需要转接处理。

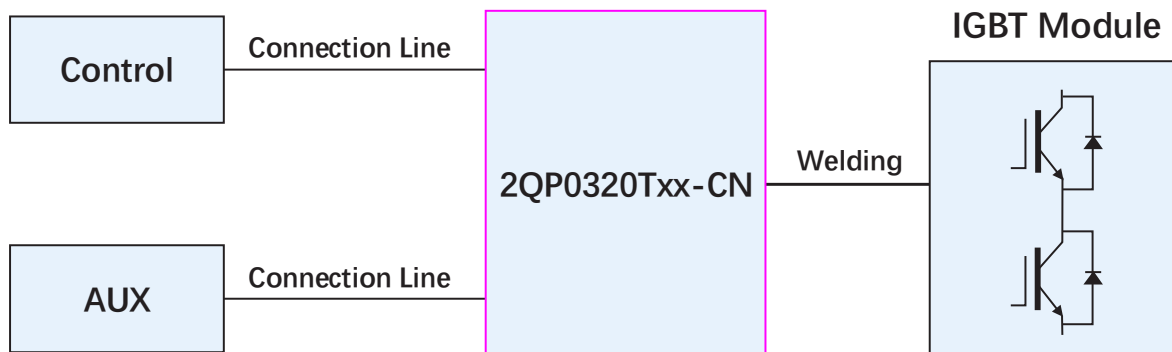
典型应用

- 光伏逆变器
- 风电变流器
- 储能变流器

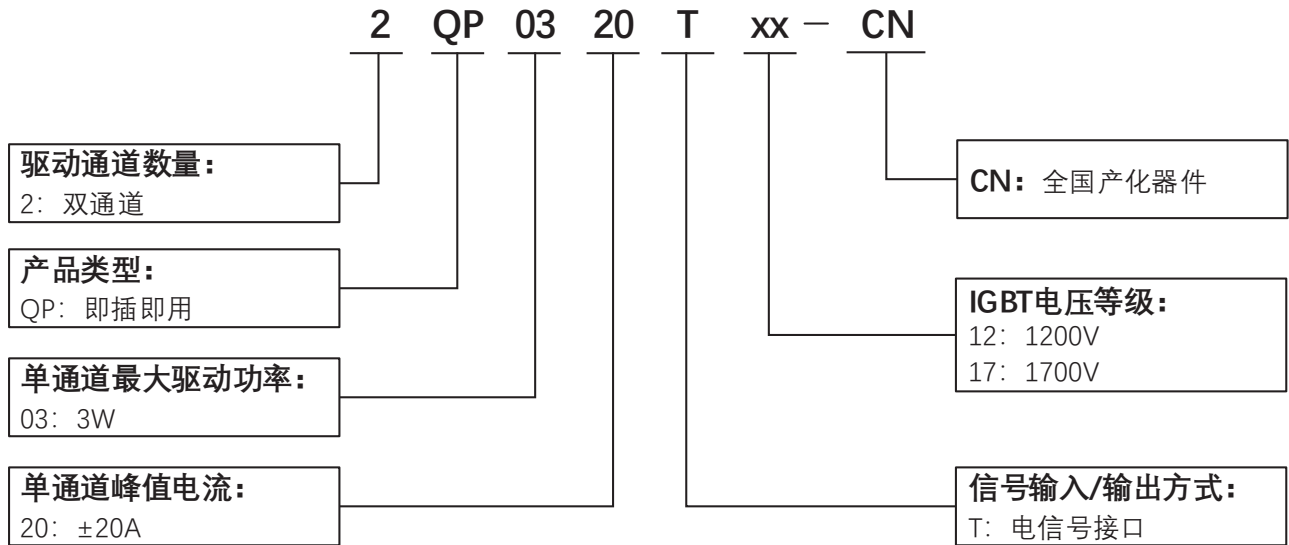
机械尺寸

机械尺寸图：参见第 12 页

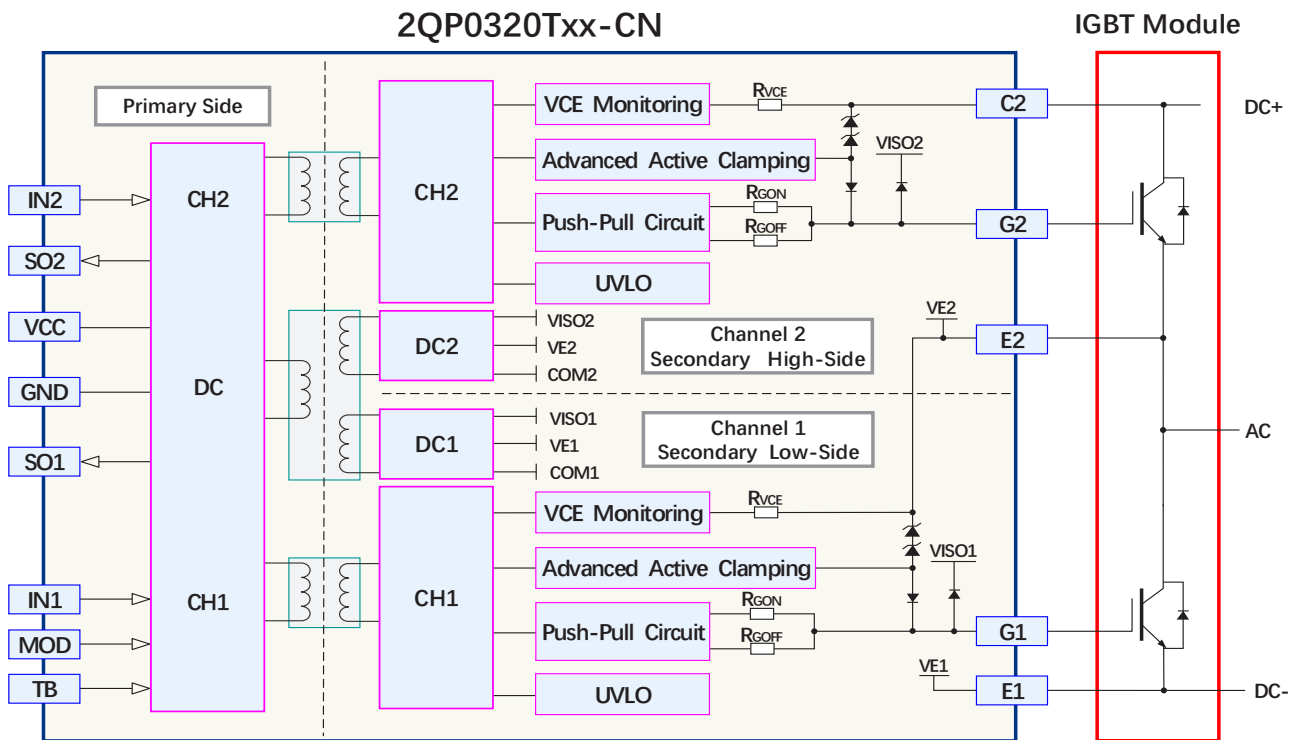
连接图



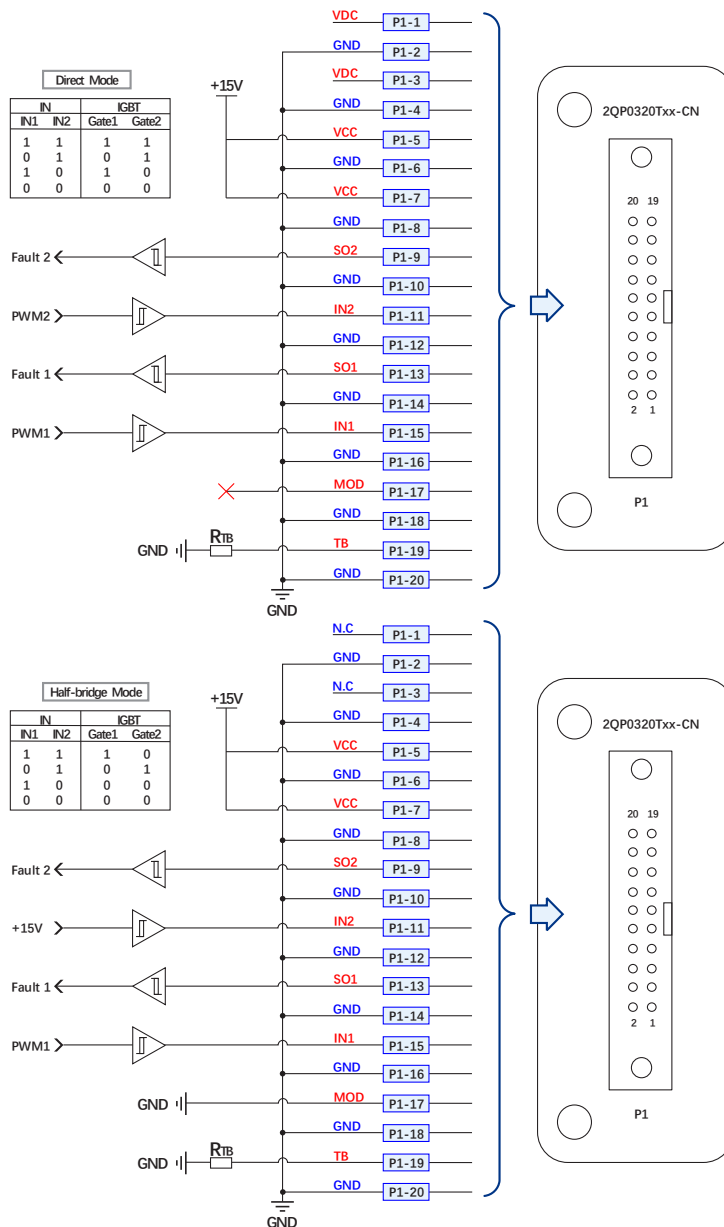
型号定义



原理框图



典型接线图



P68 端子接口定义

管脚	符号	说明	管脚	符号	说明
1	VDC	驱动器隔离 DC/DC 电源	11	IN2	2 通道 (下管) 触发信号输入
2	GND	信号 / 功率地	12	GND	信号 / 功率地
3	VDC	驱动器隔离 DC/DC 电源	13	SO1	1 通道 (上管) 故障信号输出
4	GND	信号 / 功率地	14	GND	信号 / 功率地
5	VCC	供电电源 +15V	15	IN1	1 通道 (上管) 触发信号输入
6	GND	信号 / 功率地	16	GND	信号 / 功率地
7	VCC	供电电源 +15V	17	MOD	模式选择
8	GND	信号 / 功率地	18	GND	信号 / 功率地
9	SO2	2 通道 (下管) 故障信号输出	19	TB	保护闭锁时间设置
10	GND	信号 / 功率地	20	GND	信号 / 功率地

注：1) 默认配置接口 20pin 牛角连接器，型号为：230-010-820-209，品牌：正凌。

参数

绝对限值

参数		MIN	MAX	UNIT
VCC to GND			15.5	V
IN1, IN2, SO1, SO2 to GND		0	Vcc	V
供电电源		14.5	15.5	V
门极驱动功率 ¹⁾			3	W
母线电压 ²⁾	2QP0320T12-CN		800	V
	2QP0320T17-CN		1200	V
供电电源最大电流 ³⁾			460	mA
最大开关频率			50	kHz
原 / 副边绝缘电压			6000	V
副 / 副边绝缘电压			4000	V
运行温度 T _A		-40	85	°C
存储温度 T _S		-40	85	°C
注：1) 在 T _A 允许温度范围内，单通道最大输出功率。				
2) 默认有源钳位参数下允许的最大母线电压。				
3) 驱动板额定工况的最大值。				

供电电源

环境温度 T_A=25°C，除非另有说明。

参数	测试条件	MIN	TYP	MAX	UNIT
供电电压 V _{CC}	VCC to GND	14.5	15	15.5	V
供电电流	V _{CC} =15V, 空载, f _{SW} =0kHz		80		mA
	V _{CC} =15V, 100nF 负载, f _{SW} =10kHz, 50% 占空比		99		mA
副边全压 V _{CCO} ¹⁾	VISO to COM		25		V
副边正压 V ⁺	VISO to VE		15		V
副边负压 V ⁻²⁾	COM to VE		-10		V
注：1) 副边全压典型值为空载测试值。					
2) 副边负压典型值为空载测试值。					

输入

环境温度 $T_A=25^{\circ}\text{C}$ ，除非另有说明。

参数		测试条件	MIN	TYP	MAX	UNIT
IN1, IN2 输入电压 $V_{IN}^{1)}$	电压限值	$V_{CC}=15\text{V}$	5		15	V
	开通阈值 V_{INH}	$V_{CC}=15\text{V}$	2.5	2.6	2.7	V
	关断阈值 V_{INL}	$V_{CC}=15\text{V}$	1.5	1.6	1.7	V
MOD 模式选择电压 $V_{MOD}^{2)}$	直接模式	$V_{CC}=15\text{V}$, MOD 端接 V_{CC} , 或者悬空		15		V
	半桥模式	$V_{CC}=15\text{V}$, MOD 端接 GND		0		V
t_B 保护延时电阻 ³⁾	内部电阻 R_{TB}	$V_{CC}=15\text{V}$		150		k Ω

注：1) 输入端需考虑电阻分压，详见功能描述“触发信号 INx 输入”。
2) 驱动器模式选择及死区时间配置电阻，详见功能描述“传输逻辑和模式选择”。
3) 驱动器保护锁定时间配置电阻，已内置 150k Ω ，可以悬空不接，详见功能描述“保护锁定时间 t_B 的设置”。

输出

环境温度 $T_A=25^{\circ}\text{C}$ ，除非另有说明。

参数		测试条件	MIN	TYP	MAX	UNIT
门极输出电压 V_G	开通 ON-State	$V_{CC}=15\text{V}$, 空载		15		V
	关断 OFF-State	$V_{CC}=15\text{V}$, 空载		-10		V
门极电流 I_G	开通 ON-State	$V_{CC}=15\text{V}$, $R_{GON}=1.5\Omega$			20	A
	关断 OFF-State	$V_{CC}=15\text{V}$, $R_{GOFF}=1.5\Omega$	-20			A
SO 输出电压 $V_{SO}^{1)}$	正常状态	$V_{CC}=15\text{V}$, $R_{SO}=33\Omega$, $R_{PULL}=4.7\text{k}$		15		V
	保护状态	$V_{CC}=15\text{V}$, $R_{SO}=33\Omega$, $R_{PULL}=4.7\text{k}$		0.7	1.4	V
SO 端电流 I_{SO}		$V_{CC}=15\text{V}$, $R_{SO}=33\Omega$, $R_{PULL}=4.7\text{k}$		10	20	mA

注：1) R_{SO} 为保护输出端 SO 限流电阻， R_{PULL} 为上拉电阻，均位于驱动内部，默认为 15V 上拉，可根据客户需求调整。

保护

环境温度 $T_A=25^{\circ}\text{C}$ ，除非另有说明。

参数		测试条件	MIN	TYP	MAX	UNIT
原边欠压保护阈值电压 ¹⁾	触发 V_{CCUV+}	$V_{CC}=15\text{V}$, $V_{CC}-\text{GND}$		12.3		V
	恢复 V_{CCUVR+}	$V_{CC}=15\text{V}$, $V_{CC}-\text{GND}$		12.5		V
短路保护阈值电压 V_{REF}		$V_{CC}=15\text{V}$		10.2		V
短路保护响应时间 $t_{sc}^{2)}$		$U_{BUS}>300\text{V}$, $R_A=120\text{k}\Omega$, $C_A=22\text{pF}$		6.3		us
保护锁定时间 t_B		TB 引脚悬空		99		ms
短路保护传输延时时间 $t_{SO}^{3)}$		$V_{CC}=15\text{V}$, 副边短路保护动作到输出故障		200		ns
注：1) 欠压保护时序图参见图 6。 2) 采用串电阻检测方式。 3) 副边保护动作开始 (8Pin 信号电平拉低) 到原边 SO 翻转的传输延迟时间。						

时序

环境温度 $T_A=25^{\circ}\text{C}$ ，除非另有说明。

参数		测试条件	MIN	TYP	MAX	UNIT
传输延时 ¹⁾	开通延时 t_{ON}	$V_{CC}=15\text{V}$, $R_{MOD}=0\Omega$, $R_{GON}=0.5$,		300		ns
	关断延时 t_{OFF}	$R_{GOFF}=0.9\Omega$, $C_{GE}=100\text{nF}$, $f_S=10\text{kHz}$		560		ns
输出信号上升时间 t_r		$R_{GON}=0.5\Omega$, $C_{GE}=100\text{nF}$		330		ns
输出信号下降时间 t_f		$R_{GOFF}=0.9\Omega$, $C_{GE}=100\text{nF}$		700		ns
死区时间 $DT^{2)}$		半桥模式, MOD 端接地		3.0		us
注：1) 开通传输延时为输入信号上升沿 10% 到门极信号上升沿 10%，关断传输延时为下降输入信号沿 10% 到门极信号下降沿 10%。 2) 客户端可使用直接模式，并在控制端进行死区时间设置。						

安全和抗干扰

环境温度 $T_A=25^{\circ}\text{C}$ ，除非另有说明。

参数		数值	UNIT
绝缘耐压 ¹⁾		6000	V
原边 - 副边 ²⁾	隔离等效电容	30	pF
	电气间隙	18.9	mm
	爬电距离	18.9	mm
副边 - 副边	隔离等效电容	70	pF
	电气间隙	10	mm
	爬电距离	18	mm
ESD 静电防护 ³⁾	接触放电	4	kV
	空气放电	8	kV
电快速瞬变脉冲群抗扰度		3	kV

注：1) 测试条件为 6000V, 50Hz 交流电压, 1min。
 2) 电气间隙和爬电距离, 按照 IEC 60664-1 标准设计。
 3) EMC 测试安装 GB/T 17626 规范执行。

特性和曲线

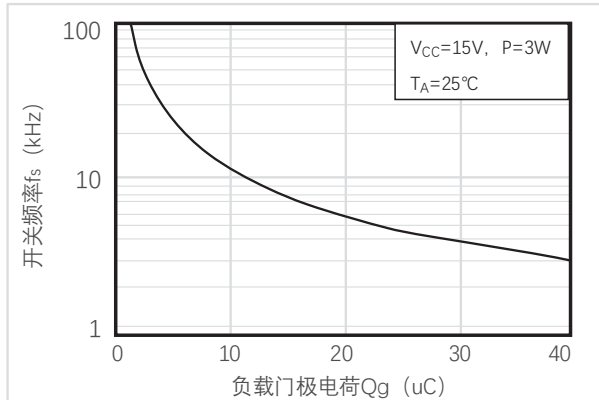


图1 负载门极电荷vs开关频率

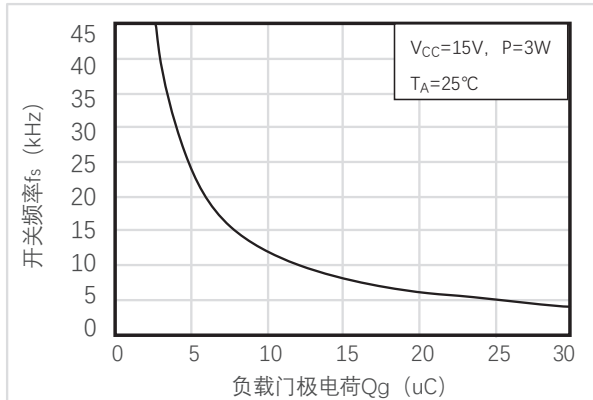


图2 负载门极电荷vs开关频率

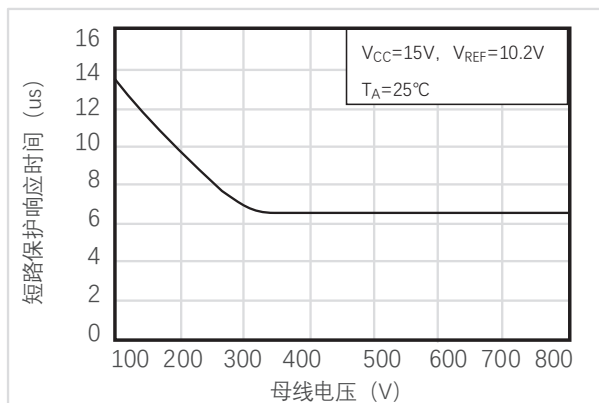


图3 短路保护响应时间vs母线电压

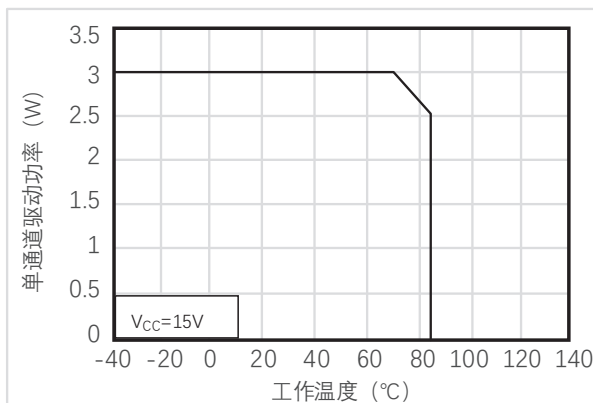


图4 驱动功率vs工作温度

功能描述

电源及电源监控

这款驱动器配有隔离 DC/DC 电源，可实现电源和门极驱动电路的电气隔离，基本原理框图（如图 5 所示）。

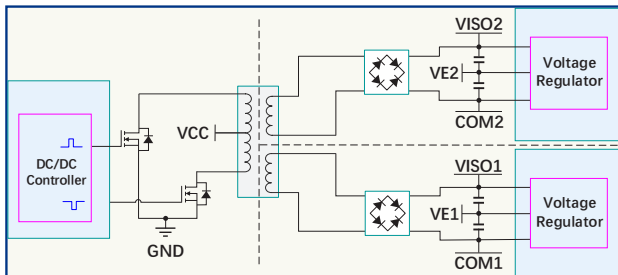


图 5 电源原理框图

驱动器的原边及两个通道的副边都分别配备有电源监控电路，并实施欠压保护。

注意，驱动器需要稳定的供电电压！

原边电源监控

原边对电源电压 V_{CC} 进行监控并实施欠压保护动作。当 V_{CC} 逐渐降低至欠压保护触发电压 V_{CCUV} 时，将触发欠压保护。两个副边驱动电路将锁定在关断状态，使 IGBT 保持在关断；同时输出保护信号 $SO1$ 和 $SO2$ （参见图 6）。

当 V_{CC} 恢复到欠压恢复值 V_{CCUVR} ，驱动器将继续保持保护状态一个锁定时间 t_B ，再释放驱动电路关断锁定状态，并恢复保护信号 $SO1$ 和 $SO2$ 。

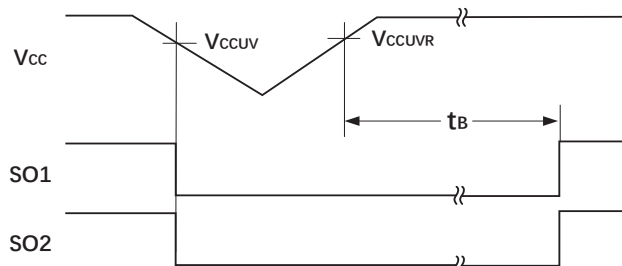


图 6 原边欠压保护逻辑图

副边电源监控

副边电压在供电电压降低或负载超载情况下，会发生电压下降。当副边电压全压 V_{CCO} （VISO 至 COM 下同）下降时，驱动器会优先稳住正压 $V+$ （VISO 至 VE 下同）为 +15V，负压 $V-$ （COM 至 VE 下同）逐渐抬升。当 $V-$ 抬升到 -5V 后，开始稳

住负压，正压 $V+$ 开始跟随全压 V_{CCO} （VISO 至 COM，下同）下降。当 $V+$ 下降至欠压保护阈值 V_{UV+} ，将启动副边欠压保护。

副边欠压保护首先会将本通道驱动锁定在关断状态，确保对应 IGBT 关断。同时向原边发送信号，使得原边输出对应通道的保护信号 SOx 。此时，另一通道不会受影响，仍能正常开关，其对应的 SO 信号为正常状态。

当故障情况解除， V_{CCO} 恢复后，驱动器会先恢复正压，再恢复负压。保护闭锁状态和 SO 信号将会等待一个闭锁时间 t_B ，再恢复正常。

副边电压调节和欠压保护逻辑（参见图 7）。

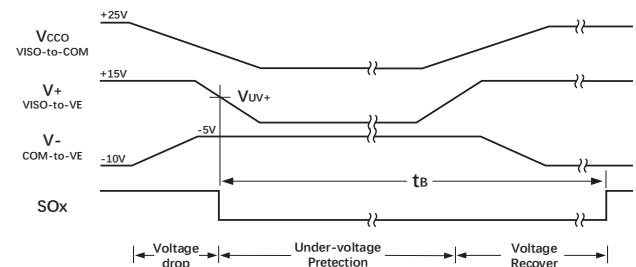


图 7 副边欠压保护逻辑图

触发信号 INx 输入

触发信号由 $IN1$ 端口输入，默认状态 $R79/R80=4.7k\Omega$ ， $C89/C91=100pF$ ， $R94/R95=4.7k\Omega$ 。

需要改变输入信号电平时，可通过焊接不同的 $R94/R95$ 电阻来改变输入信号开通阈值 V_{INH} 、关断阈值 V_{INL} 。

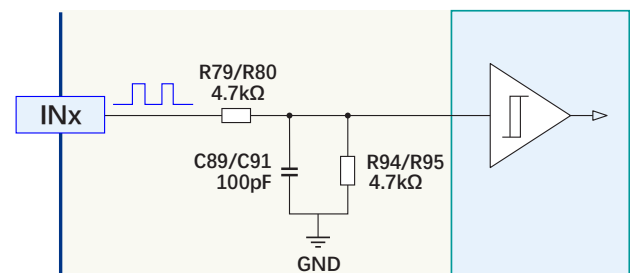


图 8 INx 输入电路图

直接模式

如果 MOD 端子未连接（悬空）或连接到 V_{CC} ，则选择了直接模式，传输逻辑（参见图 9）。直接模式时，两个通道各自独立，没有联系。输入 $IN1$ 对应 1 通道，而输入 $IN2$ 对应 2 通道；高电平将对应的 IGBT 开通，低电平将对应的 IGBT 关断。

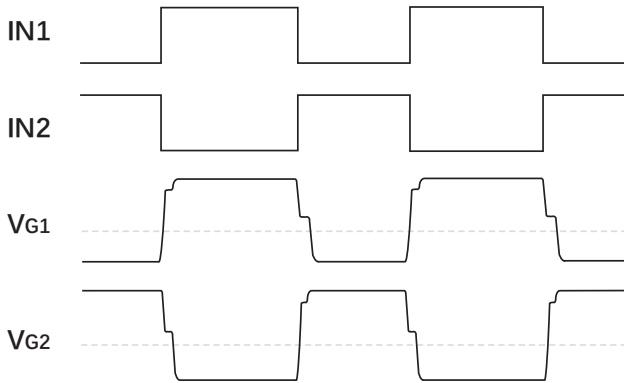


图 9 直桥模式传输逻辑

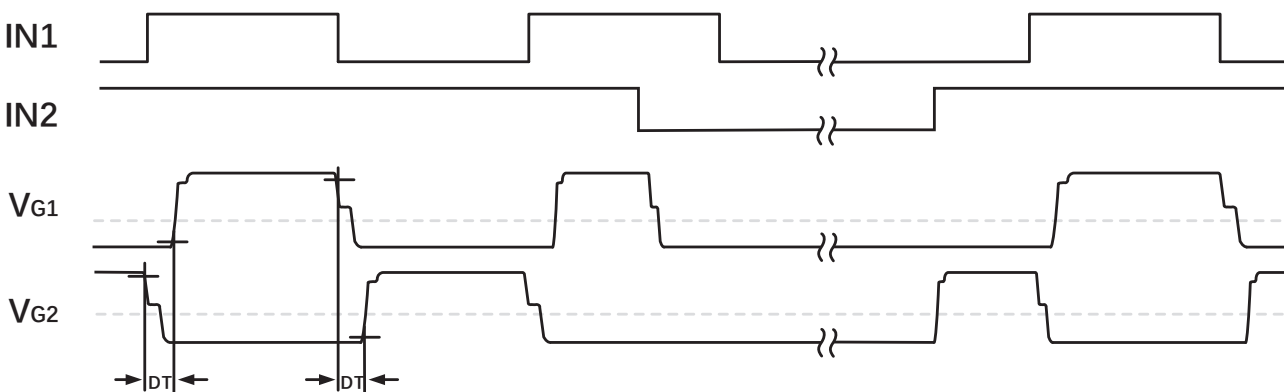
注意：此时，触发信号间的死区时间由前端控制系统产生，请确保死区时间合适以避免发生上下管直通短路。

半桥模式

如果 MOD 输入端子处在低电平（接地），驱动器就选择了半桥模式，传输逻辑（参见图 10）。在这种模式下，IN1 为驱动信号输入，而 IN2 为使能信号。

当 IN2 为低电平时，两个通道都锁定在关断状态；如果 IN2 为高电平，则两个通道都被使能，且两个通道的门极输出由 IN1 来决定。当 IN1 信号由低变高，2 通道的门极信号会马上关断，经过一个死区时间 DT 后，1 通道的门极会开通；但 IN1 信号由高变低时，则是 1 通道门极信号马上关断，经过死区时间 DT 后 2 通道再开通。

死区时间 DT 为 3us。



DT = 3us @ RMOD = 150k

图 10 半桥模式传输逻辑

保护锁定时间设置

驱动器出现保护的时候，在启动保护并输出 SO 信号后都会闭锁一个 t_B 保护锁定时间。此 t_B 可通过在 TB 管脚和 GND 之间接一个外加电阻 R_{TB} 进行设置（参见图 11）。

需要注意的是 2QP0320T 驱动器内部已经在 TB 端到 GND 设置了一个 150kΩ 电阻。t_B 和 R_B 的关系由以下公式给出（典型值）：

$$t_B[\text{ms}] = \frac{150 \cdot R_{TB}[\text{k}\Omega]}{150 + R_{TB}[\text{k}\Omega]} - 51$$

(R_{TB} ≥ 135kΩ, 20ms ≤ t_B ≤ 99ms)

当 R_{TB} 为 150kΩ 时，保护锁定时间 t_B 约为 20ms。TB 管脚可以悬空，TB 管脚悬空时，保护锁定时间 t_B 约为 99ms。

注意 R_{TB} 电阻不能小于 135kΩ，即保护锁定时间 t_B 不能小于 20ms。如 R_{TB} 小于 135kΩ，保护锁定时间 t_B 将出现不准确和不稳定。但 TB 管脚可以接地，此时保护锁定时间 t_B 固定为 10us。

推荐将 TB 管脚悬空，此时保护锁定时间 t_B 约为 99ms。

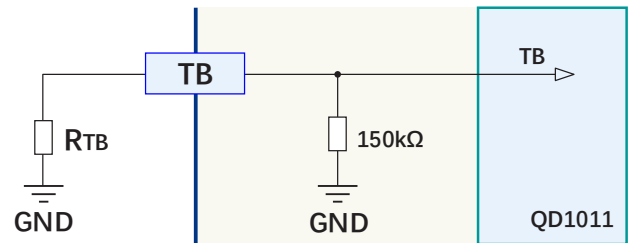


图 11 TB 管脚连接图

保护信号输出

保护信号输出端 SOx 内部为推挽形式（参见图 12）。正常情况下 SOx 输出端为高电平。当驱动器的某个通道出现保护时，SOx 变为低电平（接地）。输出端配置有 33Ω 保护电阻。

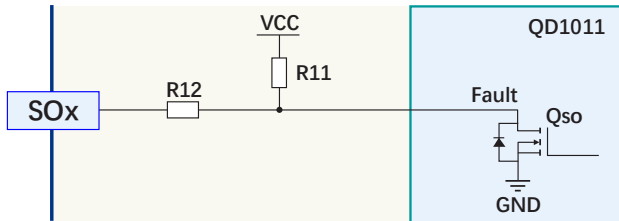


图 12 保护信号输出

IGBT 的开通和关断

当需要开通 IGBT 时，驱动器内部芯片内的 QON 管打开，QOFF 管关闭，通过开通门极电阻 RGON 对 IGBT 的门极进行充电，使 IGBT 开通。驱动器在内置芯片外部还扩展了一个开通 MOSFET，以拓展开通驱动电流到 20A。

当需要关断 IGBT 时，驱动器内部芯片内的 QOFF 管打开，QON 管关闭，通过关断门极电阻 RGOFF 对 IGBT 的门极进行放电，使 IGBT 关断。

门极电阻 RGON 和 RGOFF 的选择，用户可咨询我们技术支持来进行设置，并进行出厂预配置。在安装到对应的 IGBT 模块上时，请确保已经安装上合适的门极电阻。

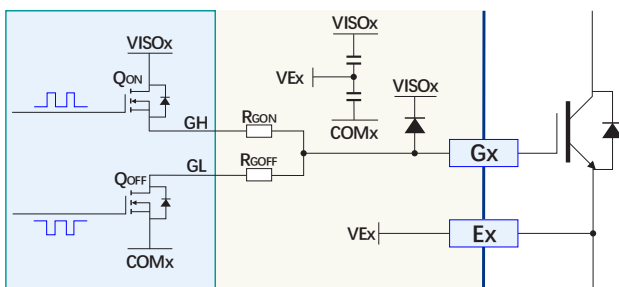


图 13 门极驱动电路图

有源钳位

快速的关断 IGBT 可能导致电压尖峰，电压尖峰会随母线电压和负载电流升高而增加，过高的电压尖峰会对 IGBT 的安全造成威胁。关断电压尖峰主要与系统杂散电抗 Ls 和 IGBT 关断电流变化率 di/dt 有关，通过调整关断门极电阻 RGOFF 可适当减少 di/dt，从而适当减少尖峰电压；但 Ls 的影响不可避免，特别是在短路和过流等大电流工况下，情况尤其恶劣。故此，驱动器配备了有源钳位电路，以抑制过电压尖峰，有效的防止 IGBT 的过压损坏。

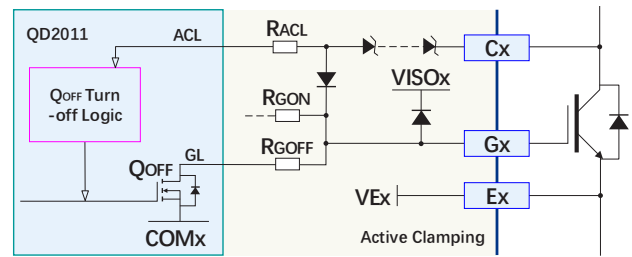


图 14 有源钳位电路原理图

有源钳位电路的原理（参见图 14）。在 IGBT 的集电极和门极之间用瞬态抑制二极管（TVS）建立一个反馈通道，同时连接内部芯片的控制电路。

当 IGBT 的 VCE 尖峰电压超过一个击穿阈值时，TVS 串将打通，芯片内部控制电路启动使得关断驱动管 QOFF 关断；同时 TVS 串流过的电流将会注入 IGBT 门极，使得 IGBT 仍保持部分导通，从而令 IGBT 的 VCE 得到抑制。

驱动器的预设击穿阈值如表 1 所示。

表 1 有源钳位阈值表 (TA=25°C)

驱动型号	模块电压等级	击穿阈值
2QP0320T12-CN	1200V	960V
2QP0320T17-CN	1700V	1320V

IGBT 短路保护

驱动器的 IGBT 短路保护使用 VCE 检测电路（参见 15），两个通道各自独立。短路保护功能只在 IGBT 开通的时候有效；在 IGBT 关断状态，触发信号会将 QCE 打开，使得 VCEDT 钳位在 COMx（相对 VEx 为 -10V 左右），比较器不动作。

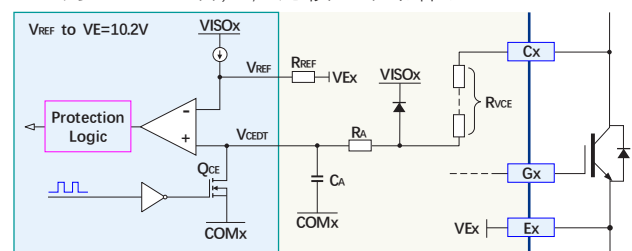


图 15 短路保护检测原理框图

正常开通时的表现

当驱动器执行 IGBT 开通动作时，传输到副边的触发信号会将 QCE 关断，释放 VCEDT 钳位状态。此时 IGBT 的 VCE 仍处于高水平，将通过 RVCE 电阻串和 RA 电阻对 CA 电容进行充电，使得 VCEDT 电平逐渐抬升。随后 IGBT 开通，VCE 迅速下降至 VCE-SAT，VCEDT 也随之充电至 VCE-SAT。由于 VCE-SAT 远低于保护触发值 VREF，比较器不动作，保护不启动。

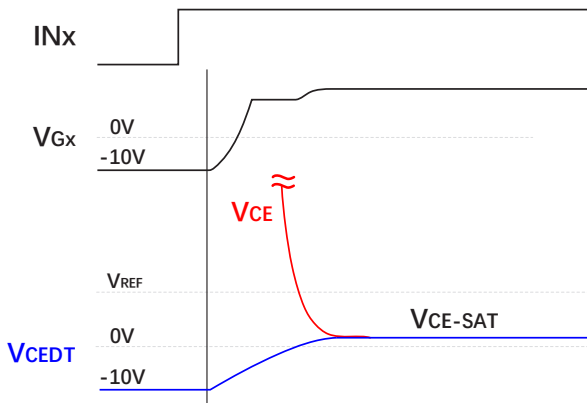


图 16 正常开通时 V_{CEDT} 信号波形图

一类短路保护

当 IGBT 发生一类短路（即直通）时，由于直通电流增长很快，IGBT 将迅速退饱和，V_{CE} 很快回到高位。因此 C_A 将会一直充电，使得 V_{CEDT} 一直增长直到钳位至 V_{ISOx}（相对 V_{Ex} 为 +15V）。在此过程中，V_{CEDT} 会越过 V_{REF}（10.2V），使得比较器翻转，从而启动短路保护逻辑。

短路保护逻辑会先把 IGBT 迅速关断，保障 IGBT 的安全。同时向原边发出信息，使得 SO_x 管脚拉低，以表达出保护状态。保护状态将会锁定一个 t_B 时间，然后自动恢复到正常状态。

两个通道的保护电路是相互独立的，所以在在一个通道发生短路保护的情况下，另一通道仍然能够工作在正常状态。控制系统需要及时检测 SO 信号，并根据策略发出系统闭锁命令（参见图 17）。

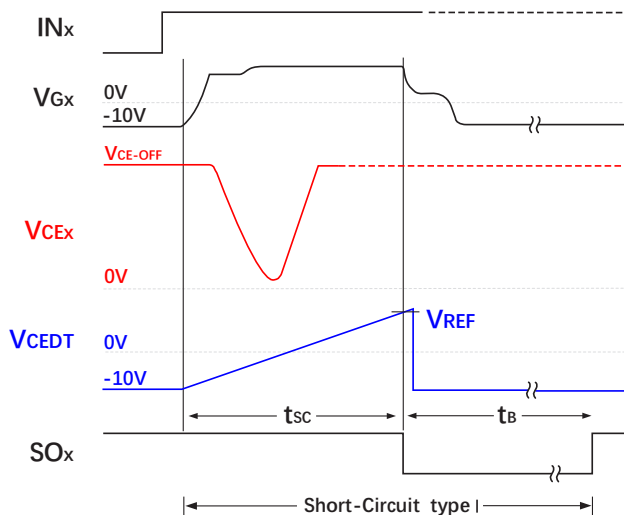


图 17 一类短路保护逻辑图

二类短路保护

当 IGBT 发生二类短路（相间短路）时，由于短路回路阻抗较大，电流增长较缓慢。IGBT 仍能正常进入饱和状态，然后随着短路电流的增加，V_{CE} 逐渐增加直至退饱和（参见图 18）。驱动器只有在 IGBT 退饱和时才能检测出短路状态，启动短路保护。因此，二类短路保护的响应时间会比一类短路保护响应时间要更长。

当 IGBT 在低母线电压下发生直通短路时，由于母线电压低导致直通电流较小，IGBT 也会呈现与二类短路保护相同的特征，相应的保护响应时间也会加长。

注意：二类短路时，由于短路回路阻抗随机性较大，使得 IGBT 退饱和时刻不确定性较大。因此在 IGBT 保护动作前，有可能已产生较大的热量损耗而导致 IGBT 损坏。即，此种状态下驱动器短路保护并不能保证 IGBT 不损坏，系统需辅以过流保护等其他手段，以保障 IGBT 的安全。

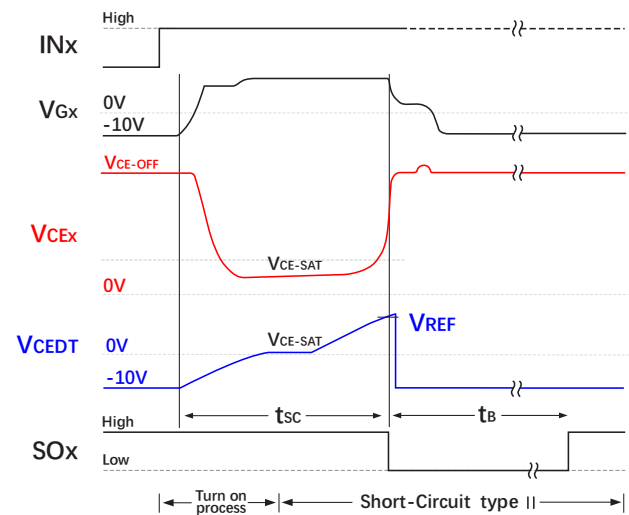
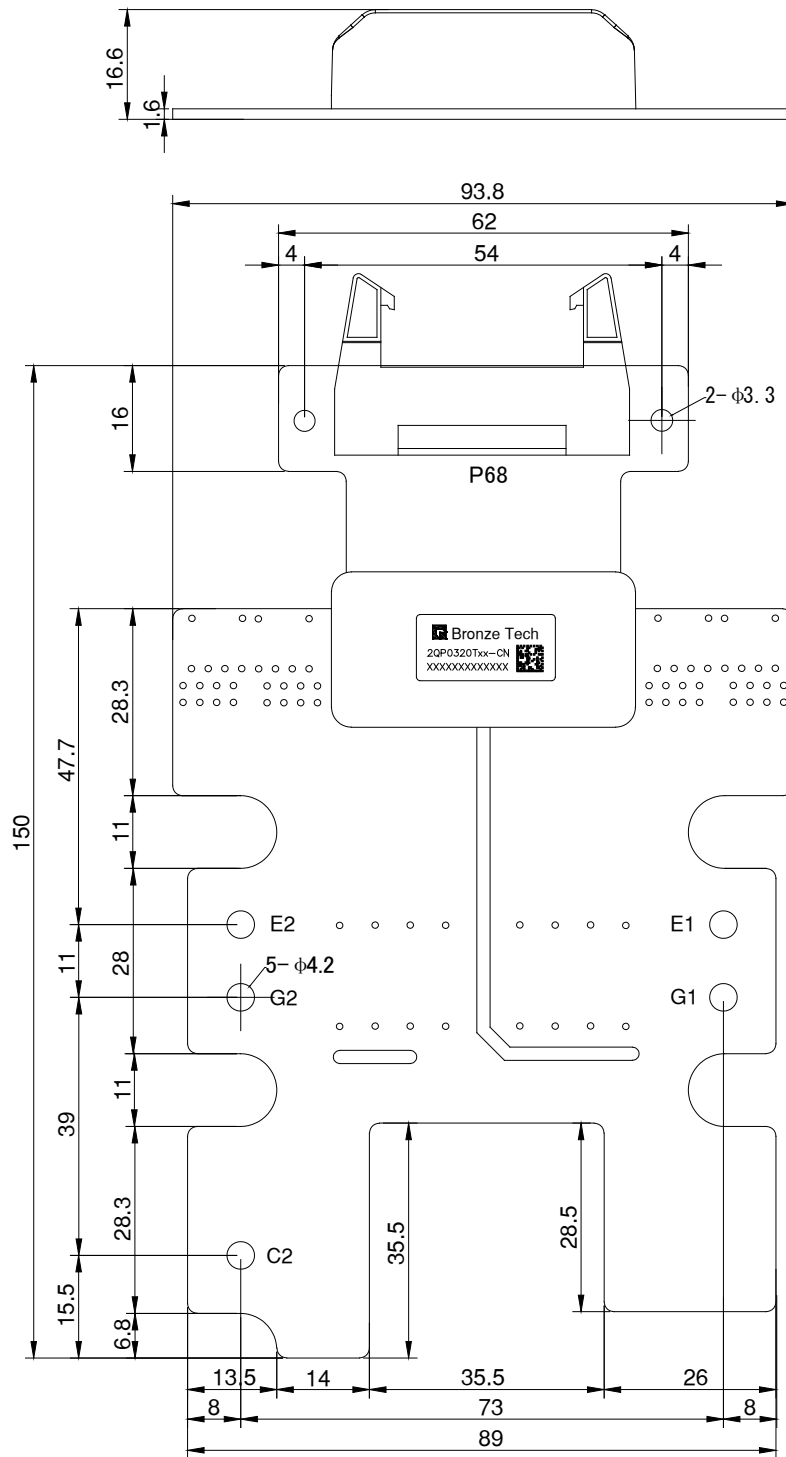


图 18 二类短路保护逻辑图

机械结构图



- 注: 1) 图示单位为 mm;
2) 图中公差符合 ISO 2768-1。

版本说明

版本号	变更内容	修订日期
V1.0	新发布	15-Jul-2021
V1.1	典型接线图修改、P68 端子接口定义修改、变更曲线图	19-JUL-2021
V1.2	原理框图变更、型号定义增加 CN 描述、典型接线图变更、输入表格内参数变动、图 15 变更	05-Aug-2021

注意事项

- IGBT 模块和驱动器的任何操作，均需符合静电敏感设备保护的通用要求，请参考国际标准 IEC 60747-1/IX 或欧洲标准 EN100015。为保护静电感应设备，要按照规范处理 IGBT 模块和驱动器（工作场所、工具等都必须符合这些标准）。



如果忽略了静电保护要求，IGBT 和驱动器可能都会损坏！

- 驱动器上电前，请确认驱动器和控制板连接可靠，无空接、虚接、虚焊现象。
- 驱动器安装后，其表面对大地电压可能会超过安全电压，请勿徒手接触！



使用中，可能危及生命，务必遵守相关的安全规程！

免责声明

青铜剑技术提供的技术和可靠性数据（包括数据手册等）、设计资源（包括 3D 模型、结构图、AD 模型）、应用指南、应用程序或其他设计建议、工具、安全信息和资源等，不包含所有明示和暗示的保证，包括对交付、功能、特定用途、适用性保证和不侵犯第三方知识产权的保证。

这些资源旨在为使用青铜剑技术产品进行开发的熟练工程师提供。为您全权负责：

- 为您的产品选择适当的青铜剑技术产品；
- 设计、验证和测试您的产品；
- 确保您的产品符合适用的要求。

青铜剑技术保留随时修改数据、文本和资料的权力，恕不另行通知。请随时访问青铜剑技术网站 WWW.QTJTEC.COM 或微信公众号，以获取最新的资料。

青铜剑技术授权您仅在应用青铜剑技术产品的开发过程，使用相应的资源；禁止以其他方式复制和展示这些资源。青铜剑技术没有通过这些资源，授予任何青铜剑技术的知识产权或第三方知识产权许可。

对于因您使用这些资源而引起的任何索赔、损害、损失和成本，青铜剑科技不承担任何责任，并且有权追偿因侵犯知识产权而造成的损失。



青铜剑科技集团 | 深圳青铜剑技术有限公司

地址：中国广东省 深圳市 南山区 留学生创业大厦二期 22 楼

官网：www.qtjtec.com

技术电话：+86 0755 33379866

技术邮箱：support@qtjtec.com



微信公众号